

cintröpur®

WATER FILTRATION & TREATMENT

Návod k montáži, použití a údržbě

UV 2100 – UV 4100



UV CINTROPUR: POUŽITÍ

Pro zajištění, aby voda byla pitná, musí být voda před úpravou UV pitná chemicky.



UV CINTROPUR® je 100 % fyzikální proces úpravy vody, využívající jako baktericidní prostředek ultrafialové záření.

Voda z vodovodní sítě může obsahovat velké množství neškodných, ale také patogenních mikroorganismů (fekální streptokoky, fekální koliformní bakterie, sulfáty redukující bakterie...)

Aby voda byla pitná, je nutno tyto mikroorganismy odstranit.

UV lampa emituje záření s maximální intenzitou na vlnové délce 253,7 nanometru. Pomocí této velmi přesné vlnové délky jsou kompletně likvidovány patogenní mikroorganismy a to zaručuje, že voda je bakteriologicky bezpečná pro pití.

Řada CINTROPUR® UV se dá používat pro úpravu vody z vrtů, dešťové vody, dodávané vody nebo pramenité vody, kontaminované bakteriemi.

KONSTRUKCE

UV CINTROPUR® se standardně dodává s ultrafialovou lampou. UV lampa je nízkotlaká rtuťová výbojka, emitující germicidní vlnovou délku 253,7 nanometru.

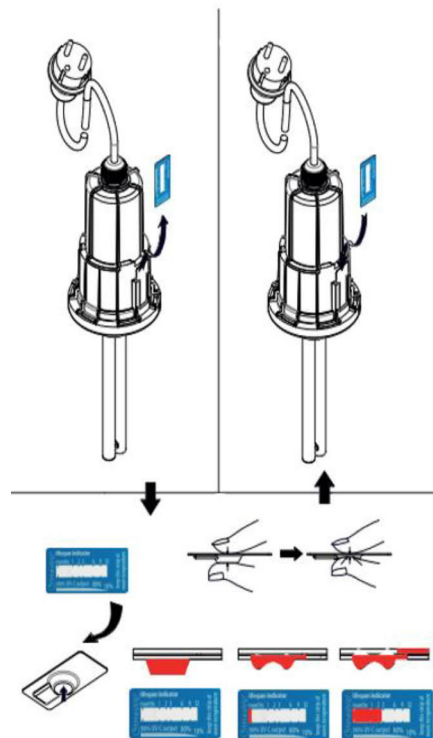
INSTALACE

UV CINTROPUR® se instaluje do přívodního síťového vodovodního potrubí.

Pokud máte několik zařízení, která jsou součástí instalace úpravy vody, UV zařízení se vždy instaluje na poslední pozici. Naléhavě se doporučuje instalovat před zařízení filtr, aby se odstranily suspendované částice, které by mohly pohlcovat UV záření.

Při prvním použití je nutno zcela stisknout tlačítko na zadní straně modrého pružového indikátoru času pro uvolnění červené kapaliny. Po jednom roce barva dosáhne konce okénka.

Optimální funkce tohoto indikátoru času na hlavici je úzce svázaná se stálou pokojovou teplotou pod 22 °C.



Pro zaručení maximální účinnosti úpravy vody UV zářením doporučujeme provést rázovou desinfekci vašeho potrubí.

Během tohoto postupu musí být UV CINTROPUR[®] vypnutý (u TRIO-UV je nutno vyjmout filtrační vložku + kartridž s aktivním uhlím).

* Desinfekce potrubí v případě, že filtr je před UV CINTROPUR[®].

- Z filtru vyjměte filtrační vložku.
- UV baňku naplňte 2 krát až 3 krát 50 % bělicím roztokem.
- Tuto kapalinu nechte protéct všemi potrubími v domě.
- Kapalinu ponechte v potrubí 1/2 hodiny a potom vypouštějte vodu, dokud chuť a zápach bělicího roztoku zcela nezmizí.
- U TRIO-UV namontujte zpět vložku filtru a kartridž s aktivním uhlím.
- UV CINTROPUR[®] zapněte.

Rázovou desinfekci potrubí doporučujeme opakovat asi jednou za rok.

ELEKTRICKÁ PŘÍPOJKA

Elektrická přípojka je tvořena 3 kolíkovou uzemněnou zástrčkou. Před připojením zařízení zajistěte, aby výkon odpovídal napětí systému 230 V, 50 Hz.

Pro vaši bezpečnost: napájecí jednotka filtru musí být vybavena jističem proti zemnímu svodovému proudu 30 mA.



OBSLUHA



Před zapnutím filtru zajistěte, aby nikde neunikala voda.

Filtrem nechte protékat vodu.

Filtr připojte do zásuvky.

Funkce UV lampy je viditelná vypouštěcím šroubem pod černou nádobkou (fialové světlo).

Sterilizátor musí být stále zapnutý, i když není žádná spotřeba vody. Avšak při delším období bez spotřeby vody (dovolená, odstavení delší než jeden týden...) je nutno UV CINTROPUR[®] vypnout, aby se zabránilo přehřívání UV sterilizátoru.

Při opětovném zapnutí nechte vodu protékat 1 minutu (při zapnutém sterilizátoru) než ji začnete používat.

Časté "zapínání/vypínání" nebo provoz bez vody v nádobce není povolen, neboť to snižuje životnost UV lampy. UV CINTROPUR[®] musí pracovat při teplotě vody od 5 °C do maximálně 50 °C. Mimo tento teplotní rozsah hrozí riziko poškození zařízení.

BEZPEČNOSTNÍ POKYNY

Bajonetový připojovací systém UV lampy na hlavici sterilizátoru umožňuje automatické vypnutí lampy (při demontáži) nebo zapnutí (při montáži) jednoduchým otočením o 5°. Bezpečnou montáž lampy poznáte podle slyšitelného cvaknutí. UV lampa bude pracovat jen pokud je připojena k hlavici sterilizátoru (z důvodu bezpečnosti uživatele).

UV CINTROPUR[®] je určený jen k používání ke svému stanovenému účelu. Nesmí se používat při vyšších průtocích, než je maximální doporučený průtok. Bezpečnost a správnou funkci je možno zaručit jen při instalaci podle přiložených doporučení.

Před prací na sterilizátoru zařízení prosím odpojte od elektrického napájení. UVC záření je nebezpečné pro oči a kůži. UVC lampu nenechte pracovat mimo zařízení. Upravovaná voda nesmí být zbarvená ani nesmí obsahovat suspendované pevné částice, železo, vápenaté usazeniny nebo dusičnany.

TECHNICKÁ DATA

Pro dosažení optimálních výsledků sterilizace vody o teplotě 30 °C jsou možné následující maximální průtoky (v m³/h):

	UV2100(25W)	DUO-UV2100(25W)	UV4100(40W)	TRIO-UV(25W)	TRIO-UV(40W)
A 25 mJ/cm ²	1,7	1,7	2,1	2,1	2,6
A 40 mJ/cm ²	1,1	1,1	1,3	1,3	1,6

Dávka ultrafialového záření je uvedena v milijoulech / cm² (mj/cm²).

Pro dosažení těchto výsledků musí mít voda propustnost světla minimálně 90 %.

ÚDRŽBA

UV lampu je **POVINNÉ** vyměnit po 1 roce používání (nebo 8.760 hodinách).

Po této době provozu není nadále zaručena účinnost sterilizace.

Údržba spočívá ve výměně UV lampy a podle potřeby vyčištění křemenné trubice. Po 5 letech se doporučuje vyměnit křemennou trubici z důvodu solarizace.

Při opětovném zapnutí zařízení stiskněte tlačítko na zadní straně modrého pruhového časového indikátoru pro zajištění optimálního sledování životnosti lampy (viz část „Instalace“). Bílý průzor se postupně v průběhu času mění na červený (po 12 měsících kompletně zčervená). Tento postup opakujte s novým pruhovým časovým indikátorem při každé výměně lampy.

Sejmutí černé misky ze sterilizátoru umožňuje přímý přístup ke komoře z nerez oceli. To je komora, ve které probíhá úprava vody UV zářením. Pro optimální účinnost UV záření musí být udržovaná v čistém stavu.

U filtrů DUO-UV a TRIO-UV se doporučuje vyměnit:

- Pouzdro filtru minimálně 2 x za rok.
- Náplň aktivního uhlí v kartridži zásobníku minimálně 2 x za rok. Pro snížení nákladů na údržbu měňte jen aktivní uhlí a zásobník ponechte původní.

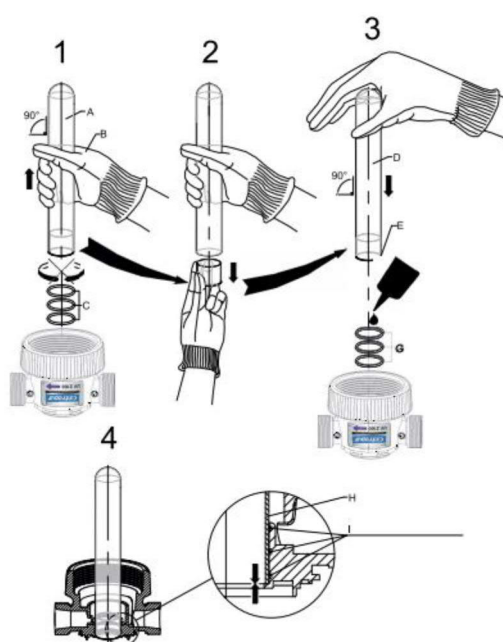
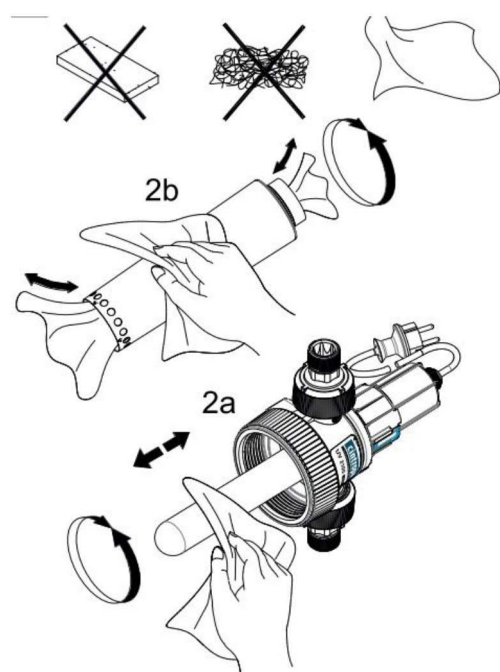
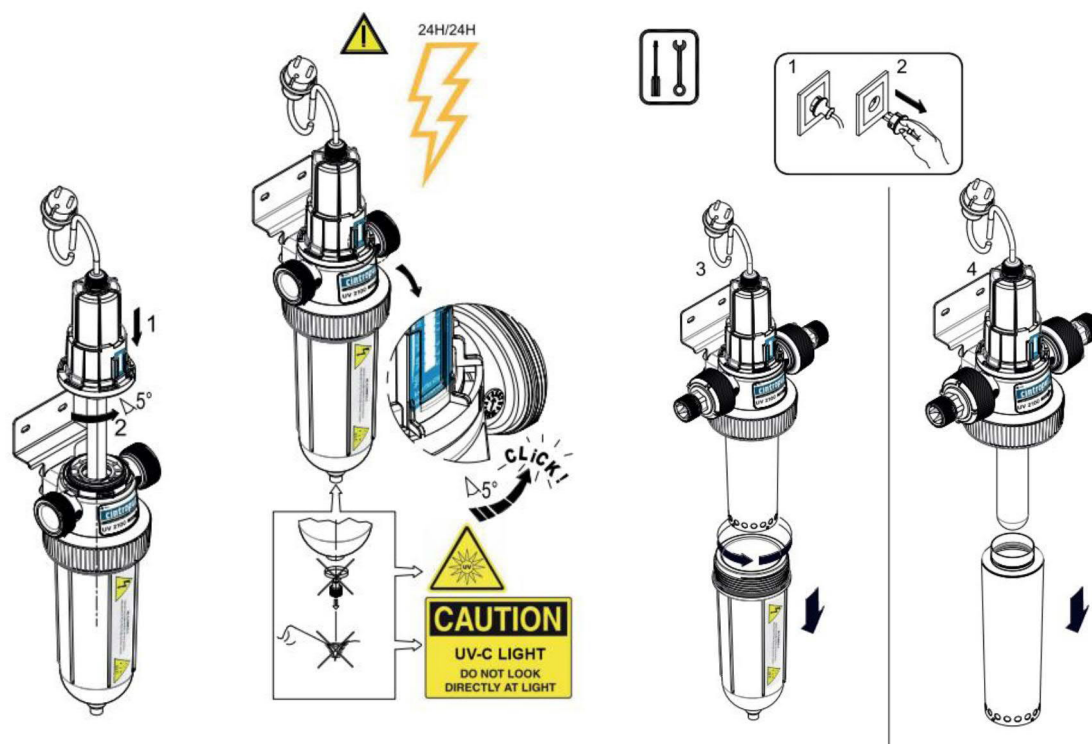
INSTALACE NOVÉ LAMPY

Nová UV lampa musí být před vložením do křemenné trubice dokonale suchá.

Dejte pozor, abyste se lampy nedotknuli prsty. Případné otisky prstů očistěte lihem.

Citropur vám usnadňuje život dodáním lampy, připojené k zátěži (integrované v černé rukojeti). Lampa se upevní ve sterilizátoru otočením o 5° v bajonetovém spoji. Tímto otočením se automaticky sepne mikropsínač na lampě.

Poznámka: stejně jako zářivky je nutno vadnou UV lampu zlikvidovat podle národních předpisů nebo předat do sběrný odpadu, neboť lampa obsahuje rtuť.



KŘEMENNÁ TRUBKA

Křemenná trubka se může znečistit nebo pokrýt vápenatými usazeninami. V takovém případě je nutno ji demontovat a vyčistit zředěnou kyselinou (kyselinou chlorovodíkovou, vinným octem, roztokem pro odstraňování vápenatých usazenin). Použitý čisticí prostředek nesmí být abrazivní.

Podívejte se na naše videa o údržbě na našem kanálu YOU TUBE
<https://www.youtube.com/channel/UCWqxml54Aqfsu9M7imBx1YA>