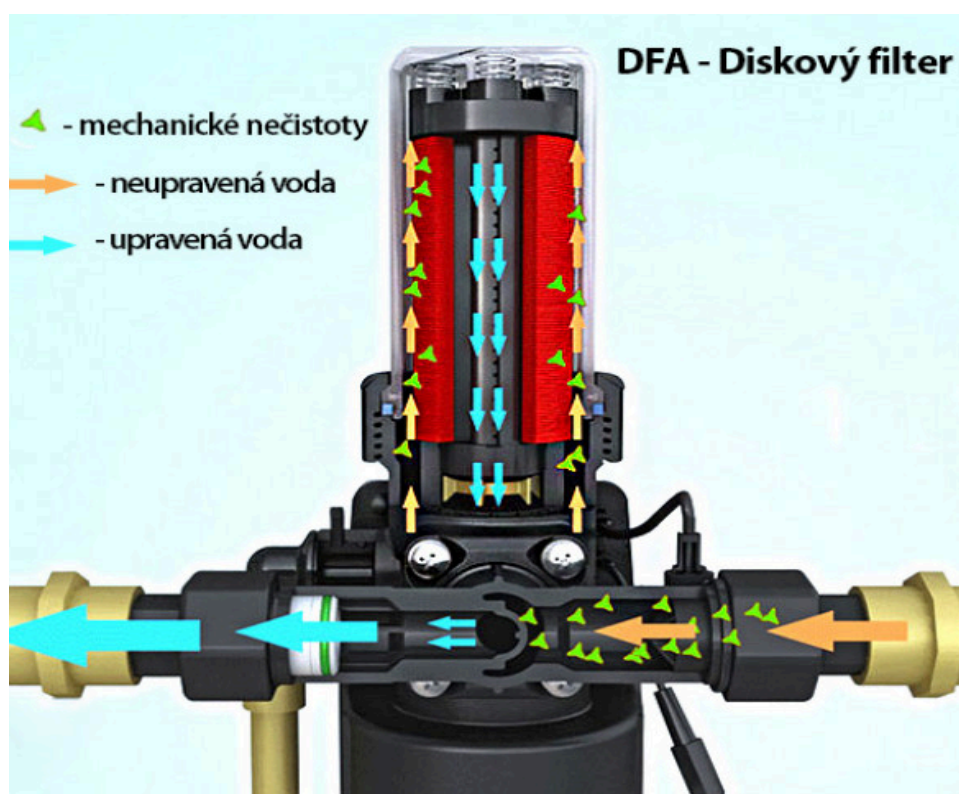


NÁVOD K POUŽITÍ

Samočisticí manuální diskový filtr DFA-34M, s 3/4" připojením a se zpětným proplachem

1. Použití

Filtr je určen k filtraci pitné vody k zachycování mechanických nečistot (písek, bahno, hlína, rez atd.) větších než 50mcr (0,05 mm), které způsobují poruchy jako uá např. armatur, regulátorů a ostatních zařízení připojených k vodnímu systému.



2. Charakteristika produktu

Rozebíratelná disková filtrační vložka s jemností filtrace 50 mikron ve které dochází k uvolnění lamel a k dokonalému vypláchnutí zachycených nečistot.

Filtr je na vstupu vybaven uzavíracím kulovým ventilem a na výstupu zpětnou klapkou.

Disková vložka se proplachuje zpětným proplachem manuálně otáčením ventilu na přední straně filtru. Strany připojení lze otočit o 360°, tedy libovolně si můžete zvolit stranu vstupu a výstupu. Balení obsahuje také konzoli, čímž lze filtru připevnit ke stěně.

3. Technické parametry

Výrobce: Runlucky

Připojení: 3/4", v 360°

Typ připojení: vnější závit

Průtok: 1,5 m³/h

Jemnost filtrace: 50 µm

Teplota vody: 5-50 °C

Provozní tlak: 6 bar

Proplach vložky: manuál

Hmotnost: 2,96 kg

Vstupní napětí: 100~240V/50~60Hz

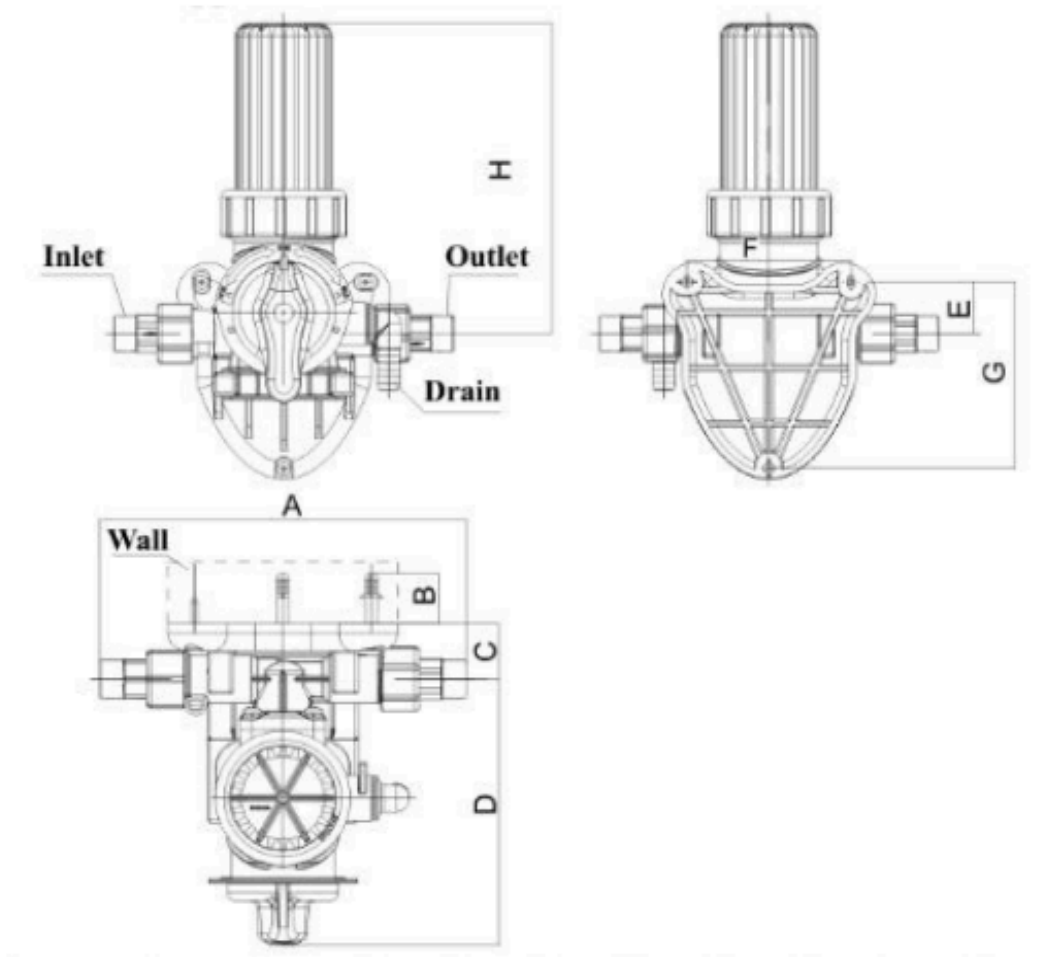
Rozměry VxŠxH: 293,5 x 244 x 206

Poznámka: Průtočnost filtru závisí v přímé souvislosti s kvalitou vstupní vody, čím více nečistot tím menší průtočnost.

4. Balení obsahuje

1. Předfiltr 1ks
2. Těsnící kroužek 2ks
3. Ohebná hadice 1,5M
4. Spona 2ks
5. Konektor 1ks
6. Třícestný konektor 1ks

5. Vzhled produktu a instalační rozměry

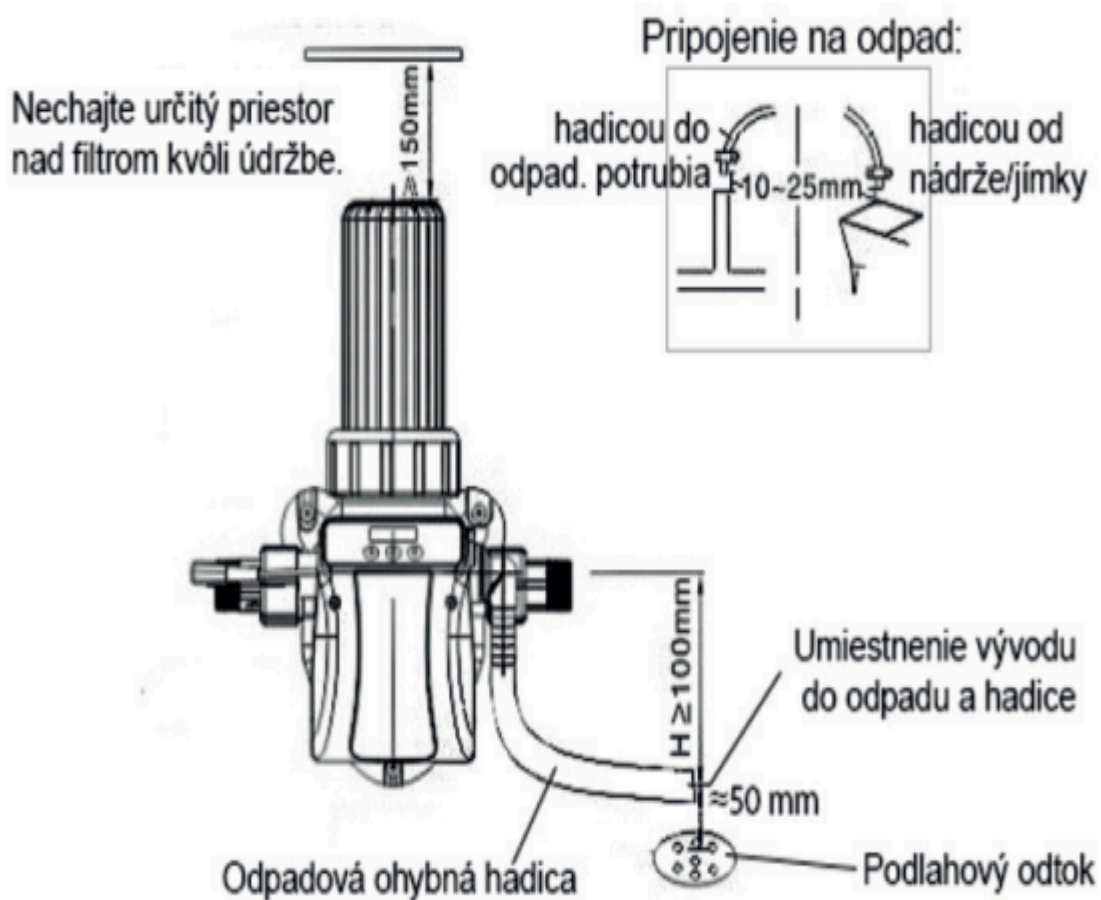


Model	Inlet/ Outlet	Drain	A	B	C	D	E	F	G	H
RL-Q01S	G3/4M	φ16.5	244	34	37	178	37	118	133	244
RL-Q02S	G1M	φ20	302	34	45	219	49	130	180.5	239.5

INLET-vstup vody, **OUTLET**-výstup vody, **DRAIN**-odpadová voda, **WALL** - stěna
 Poznámka: **M** - vnější závit, všechny výše uvedené rozměry jsou v mm.

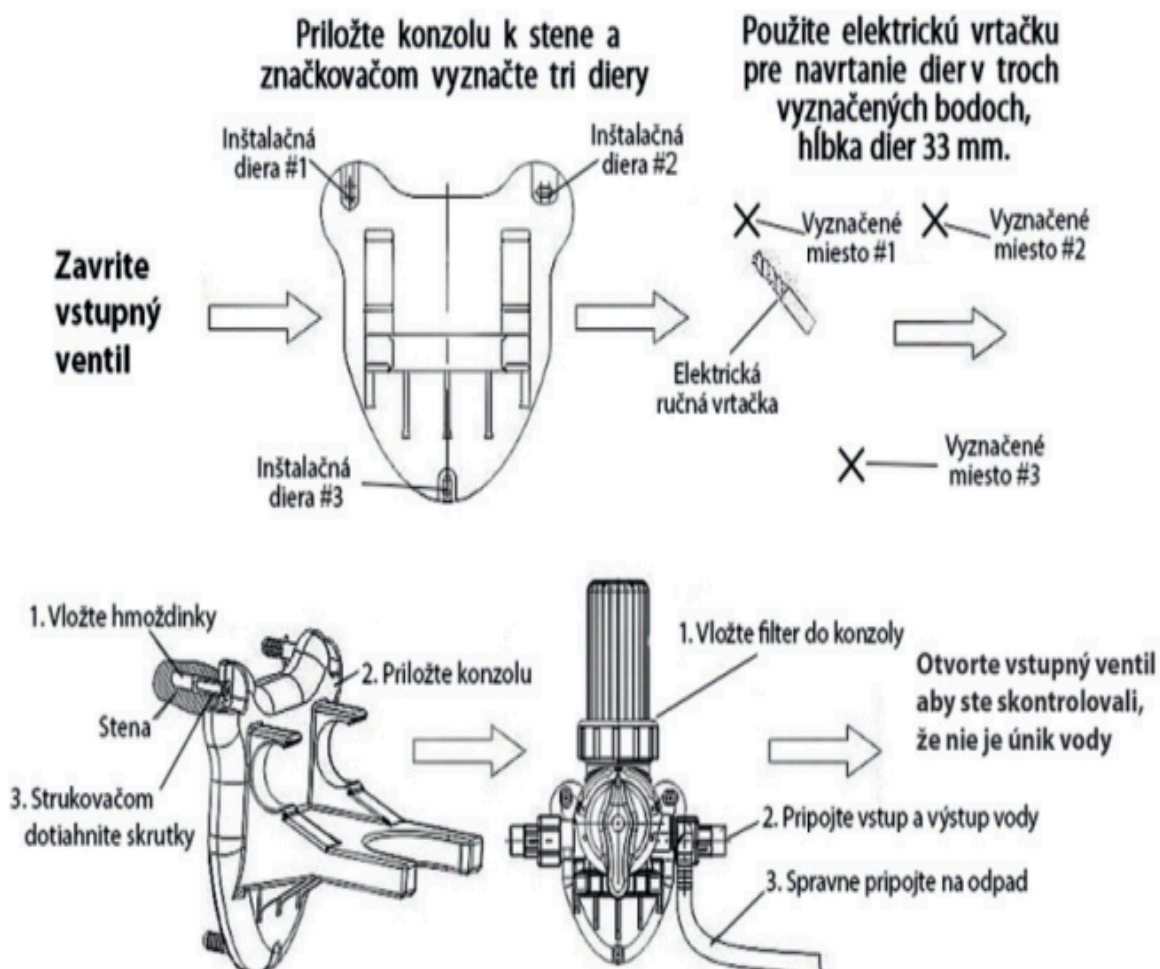
6. Doporučení k instalaci

1. Podmínky instalace by měly odpovídat požadavkům výrobku na jeho okolí a životní prostředí.
2. Měl by být instalován za vodoměrem, ale před jiným technickým zařízením.
3. Mělo by se držet dál od záplavové zóny, nevystavovat ho dešti ani slunečnímu záření.
4. Pokud se v potrubí tlak mění prudce, nainstalujte regulační ventil.
5. Při vrtání do zdi, pro přípravu hmoždinek, se vyhněte vodovodnímu potrubí
6. Instalační poloha odtoku by měla být níže než poloha produktu.
7. Máte-li jakékoliv dotazy, neváhejte se obrátit na náš poprodejní servis

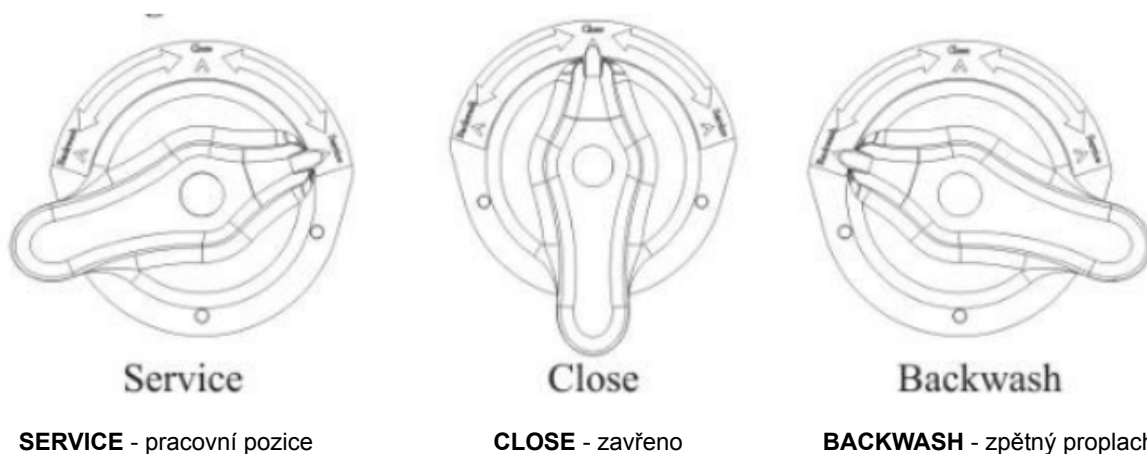


7. Instalace

Před instalací se ujistěte, že máte připraveny všechny níže uvedené nástroje a materiály Elektronická ruční vrtačka 1 kus (odpovídá vrtáku do zdiva $\Phi 6\text{mm}$ a vrtače na dlaždice, každý 1 kus) křížový šroubovák 1 kus, kladivo 1kus, svorka na potrubí několik kusů, páska na těsnění závitů.

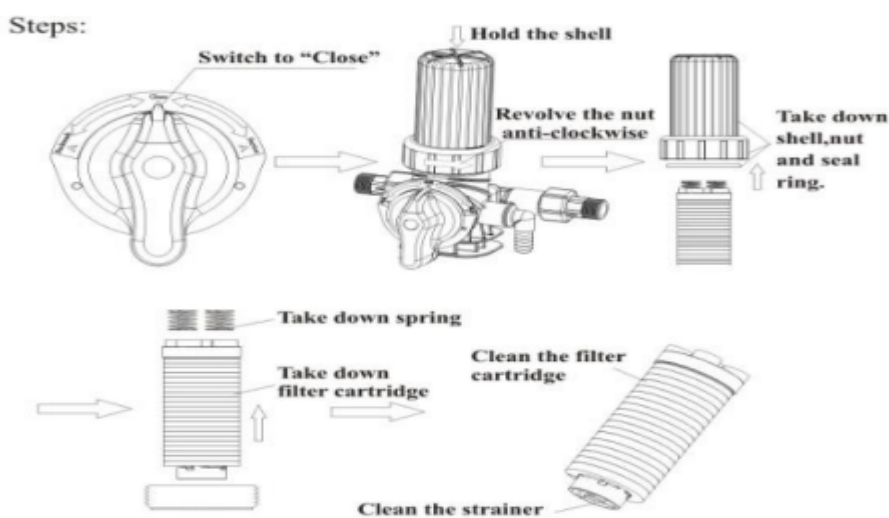


8. Nastavení



V případě, že zaznamenáte snížení tlaku vody je to známka znečištění filtračního zařízení. Spusťte zpětné proplachování a pročistěte proplachem po dobu 15-20 sekund. Pokud je tlak vody stále nízký, můžete čas zpětného proplachu prodloužit. Když je koncové zařízení v údržbě nebo se přidává nové zařízení, přepněte na pozici „Zavřeno“ Filtr je na vstupu vybaven uzavíracím kulovým ventilem a na výstupu zpětnou klapkou.

9. Údržba (doporučuje se jednou ročně)



Krok za krokem dle šipek:

- Otočte přepínač do pozice „ZAVŘENO„
- Uchopte kryt a povolte matici pod ním v protisměru hodinových ručiček
- Sejměte kryt, matici a těsnící kroužek
- Sejměte pružinu
- Sejměte filtrační vložku a pečlivě umyjte

Po vyčištění opakujte výše uvedené kroky pozpátku, abyste smontovali všechny díly správně a zkontrolujte jejich těsnění pro další bezproblémové používání

10. Záruční list

Tento záruční list je záručním dokladem značky RUNLUCKY High-efficiency

Product Name	RUNLUCKY 潤萊 High-efficiency Automatic Backwash Disk Prefilter			
Model		Code of valve body		
Purchase Company Name		Tel/Cel		
Problem				
Solution				
Date if Repairing		Date of Accomplishment		Maintenance Man Signature

Záruční list uschovejte, aby jste mohli získat poprodejní služby od dodavatele, kterého určí výrobce RUNXIN.
V případě jeho ztráty jej nelze obnovit.

Opravy zdarma nelze nárokovat z těchto důvodů:

1. Záruční doba uplynula. (Jeden rok).
2. Škody vyplývající z používání, údržby a udržování, které nejsou v souladu s uvedenými pokyny.
3. Poškození způsobené opravou, kterou neprovedl servis určený výrobcem RUNXIN
4. Obsah záručního dokladu není potvrzen štítkem na skutečném zboží nebo byl změněn.
5. Škody způsobené vyšší mocí.

Pokud produkt vyžaduje záruční servis, vyplňte prosím formulář a odešlete spolu s touto kartou výrobek určeným dodavatelům nebo společnosti RUNXIN.