

Návod

1. Bezpečnostní podmínky

Pro neoptimálnější a řádné fungování filtru si pozorně přečtěte návod k obsluze.

Postup v souladu s pokyny zajišťuje:

- provoz bez problémů,
- záruku od výrobce

Používejte pouze originální náhradní díly a příslušenství vyrobené výrobcem.

2. Instalace

Doporučujeme, aby montáž filtru prováděl instalatér.

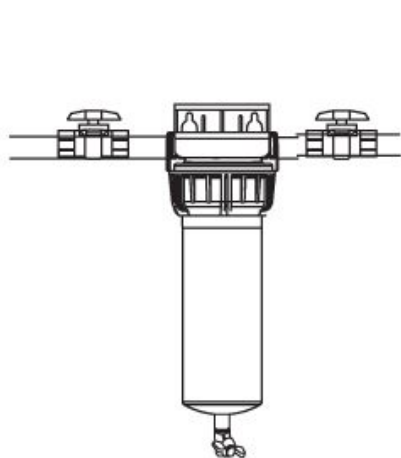
Před filtrem doporučujeme nainstalovat regulátor tlaku.

POZOR! Před instalací produktu vypněte ventil hlavního přívodu vody.

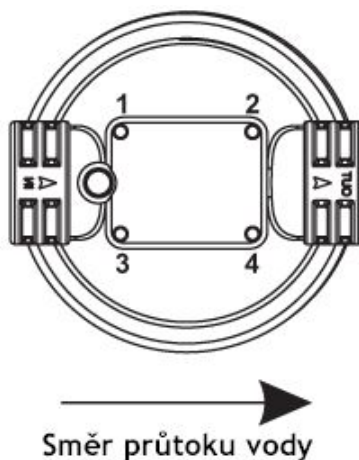
- Odšroubujte filtr vedoucí z filtrační nádoby pomocí klíče. Aby nedošlo k poškození, držte klíč přesně ve vodorovné poloze vzhledem k pouzdru filtru.
POZOR! Během instalace nezapomeňte použít odpovídající šrouby (QSX-SN-L16-D48), které doporučuje společnost Aquafilter. Aplikace příliš dlouhých šroubů může vést k trvalému poškození filtrační hlavice.
- Přišroubujte montážní kroužek do otvorů 1, 2, 3 a 4 hlavy filtru pomocí čtyř kovových šroubů (obr.2).
- Odřízněte trubku dodávající studenou vodu.
- Instalujte montážní držák a filtrační hlavici ke zdi.
- Před a po filtru nainstalujte uzavírací ventily (bypass).
- V závislosti na typu vodovodní instalace vyberte vhodné vybavení a připojení (redukce).
- Připojte potrubí do hlavice filtru (vstup a výstup) pomocí vhodných kování.
POZOR! Nezapomeňte na správný směr průtoku vody (IN Inlet, OUT Outlet).
- Dejte filtrační vložku dovnitř dolní části filtru.
- Spojte za pomoci klíče hlavici filtru s dolní částí. Aby nedošlo k poškození, držte klíč přesně ve vodorovné poloze vzhledem k pouzdru filtru.

- Dále zkontrolujte přípojku redukce.

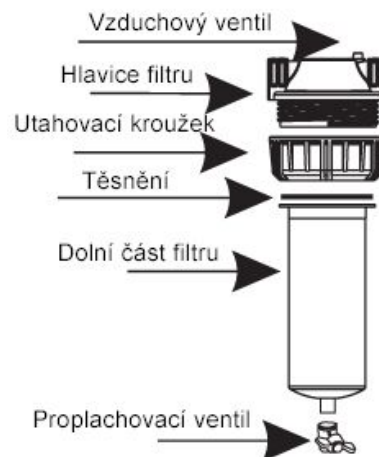
POZOR! Pro těsnění používejte jenom speciální teflonovou pásku.



Obr. 1 Montáž jednoho filtru na trubce se studenou vodou



Obr. 2 Hlavice filtru. Pohled shora



Obr. 3 Díly filtru

3. Výměna filtrační vložky

- Zavřete přívody vody (před vstupem do filtru a na výstupu).
- Uvolněte kroužek rukou nebo klíčem (FXR3-BL), aby se zabránilo poškození, držte klíč přesně ve vodorovné poloze vzhledem k pouzdru filtru.
DŮLEŽITÉ UPOZORNĚNÍ! Filtr může být naplněn vodou!
- Pryžový O-kroužek je uvnitř tělesa filtru. Dávejte pozor, abyste jej neztratili.
- Vyjměte použitou filtrační vložku a nahradte ji novou.
- Namažte O-kroužek technickou vazelínou a umístěte ho na horní část průhledné nádoby filtru. Zkontrolujte, že se nachází přesně ve správném místě.
- Přišroubujte nádobu filtru na hlavici filtru pomocí klíče. Aby nedošlo k poškození, nezapomeňte držet klíč přesně ve vodorovné poloze vzhledem k pouzdru filtru.

4. Propláchnutí filtrační vložky

Proplach vložky (filtry bez proplachovacího ventilu): vložku vyndejte z pouzdra a opláchněte důkladně pod tekoucí vodou. **POZOR! Filtr může obsahovat teplou vodu, proto buďte opatrní** (platí pro filtr určený na teplou vodu).

Proplach vložky (filtry s proplachovacím ventilem): Pro odstranění nečistot používejte flexibilní hadičku na studenou (teplou) vodu (není součástí soupravy) 3/8". Pro správný proces proplachu postupujte podle těchto pokynů:

Krok 1 - Příprava k proplachu

- Připojte hadici (3/8") přes kterou půjde špinavá voda k proplachovacímu ventilu, který je v dolní části filtrů.
- Druhý konec odtokové hadice umístíte do nádoby, vany nebo na jiné místo, které umožňuje odstranění nečistot a proplach.

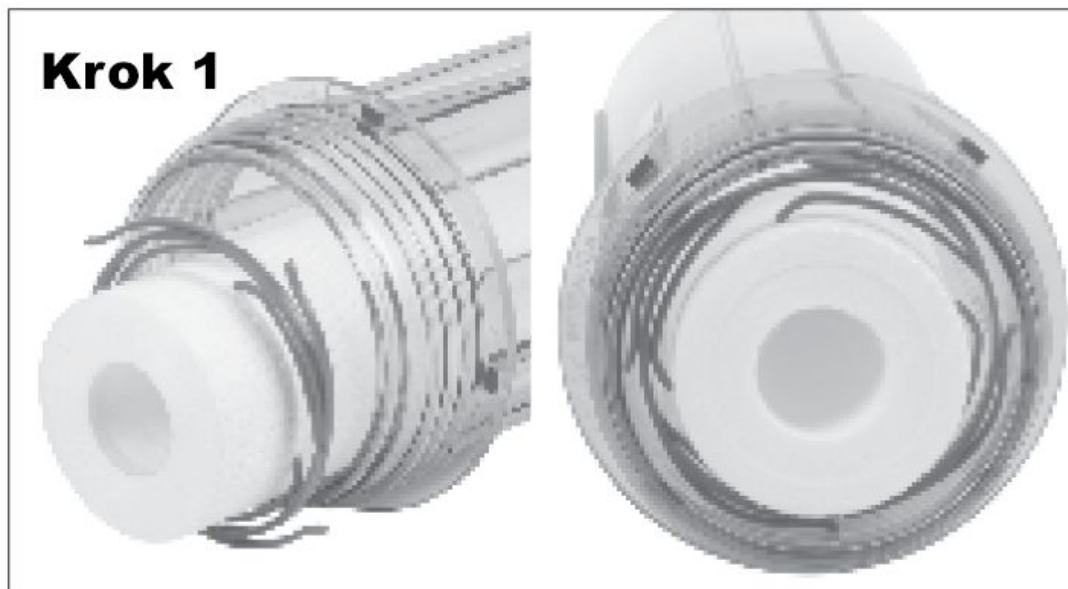
Krok 2 - Proplach

- Otevřete proplachovací ventil, který je ve dolní části filtru.
 - Délka proplachu nejméně 30 sek.
- POZOR! Když po 30 sek z hadice stále bude vytékat špinavá voda, délku proplachu musíte prodloužit, dokud voda nebude čirá.

1. Popis

Tento disk zn. Aquafilter stabilizuje filtrační vložku proti otočení. Díky tomu je možné nainstalovat vložku ve správné poloze a snížit riziko posunutí samotné vložky. Disk je vyroben na základě technologie BACinix™ s nanostříbrem, které zabraňuje šíření bakterií.

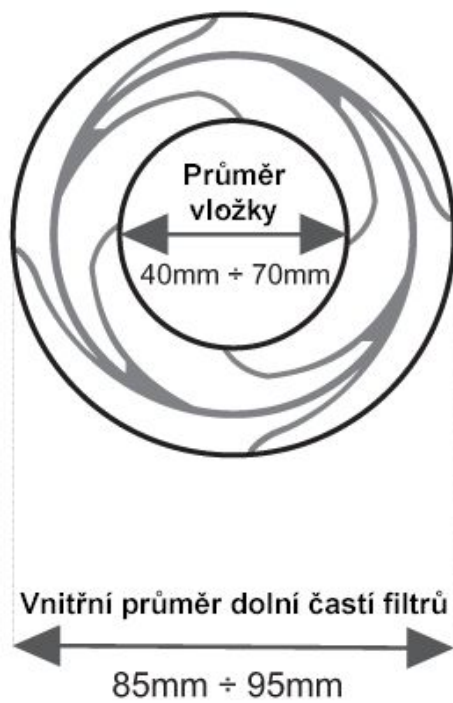
2. Montáž



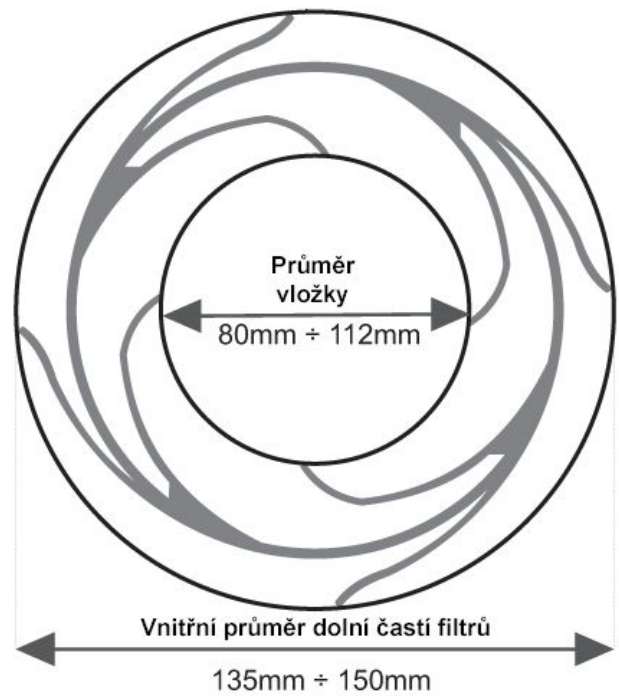
NI-212-CENT-GR-AB

Průměr filtrační vložky od 40 mm do 70 mm (od 1,57" do 2,76").

Vnitřní průměr dolní části filtrů od 85 mm do 95 mm (od 3,35" do 3,74")



NI-212-CENT-GR-AB



NI-414-CENT-GR-AB