

# AQUAPHOR

## Vodní filtr

**SV-MANAGEMENT**  
VELKOOBCHOD VODNÍCH FILTRŮ

Čistič vody  
**Aquaphor Kristall Solo,  
Aquaphor Kristall Solo B ECO**

Čistič vody je určen  
k filtraci vodovodní vody



## PŘÍRUČKA

Čistič vody Aquaphor Kristall Solo je filtr nové generace umožňující jednostupňovou filtraci pitné vody. Filtrační modul čističe je vyroben podle moderních technologií s karbonátového bloku a jeví se jako filtrující matice, která se skládá z aktivního kokosového uhlí a iontoměničového vlákna Akvalen. Obsahuje klusterové mikrokrytalické stříbro jako baktericid.

### Moderní slim-design.

Díky originální patentované konstrukci kolektoru a využití nové koncepce „blok-modul“ je dosažena extra kompaktnost čističe vody Aquaphor Kristall Solo.

### Bakteriální bezpečnost.

Poprvé se výměnný (náhradní) filtrační modul jeví jako jednotný „blok-modul“ s pevným plastovým obalem. Při výměně modulu nejenom měníte filtrační prostředí, ale i obnovujete obal čističe vody. To zaručuje dodatečnou ochranu proti množení bakterií při dlouhodobém použití filtru.

### Nová linie kazet

Množství sorbentu, které obsahuje každý filtrační modul je zvýšeno o 10%, ve srovnání se standardním 10" modulem, což umožnilo dosáhnout ještě kvalitnější filtraci vody a zvětšit kapacitu samotného čističe.

### Oddělená vodovodní baterie

Moderní vodovodní baterie s keramickým párem zjednodušuje použití filtru: čistá voda je přístupná Vám a Vaším blízkým bez zbytečné námahy kdykoliv 24 hodin denně.

### Jednoduchost výměny náplně

Výměna náplně nepotřebuje ani úsilí, ani speciální nářadí. Výměna náplně netrvá víc než 1 minutu.

### Efektivita čištění vody podle výsledku provedených výzkumů:

Reziduální (zbytkový) aktivní chlor	100%
Ropné produkty(benzol)	95%
Fenol	98%
Pesticidy	97%
Ionty těžkých kovů(olovo, kadmium)	95%

Čističe vody řady Aquaphor Kristall Solo se vyrábějí v několika modifikacích:

Model	Aquaphor Kristall Solo	Aquaphor Kristall Solo B ECO
	Čištění a filtrace pitné vody	Čištění pitné vody, s využitím polovláknové membrány, odstranění mikročástic velikostí až 0,1 mkm
Výměnný filtrační modul	K1-02	K1-07B
Kapacita modulu	4 000 l	3 000 l
Doporučená rychlost filtrace (výkonnost)	1,5 l/min	
Obrysové rozměry, ne víc než	průměr – 90 mm výška – 260 mm	
Maximální pracovní tlak vody	0,65 (6,3) MPa (atm)	
Teplota vody	+5... +40° C	
Hmotnost, ne víc než	1,0 kg	

\*Kapacita modulu je stanovena jen pro filtraci vody, která odpovídá platným sanitárním standardům.

### Kompletnost (výbava)

Kompletnost (výbava)	
Blok kolektorů	1ks
Spojovací trubice	1ks
Spojovací trubice s vestavěným kuželovým pouzdem	1ks
Ovládací ventil G1/2	1ks
Baterie pro čistou vodu(baterie s keramickým párem s kompletem těsnění a přechodkou(viz montážní schéma)	1ks
Výměnný filtrační modul	1ks
Návod k použití(pas)	1 ks
Komplet balení	1

### Jak namontovat čistič vody

Definujte pohodlné místo pro umístění baterie pro čistou vodu (1), čističe vody (2) a místo zapojení ovládacího ventilu (3) k vodovodu (viz. montážní schéma). Věnujte pozornost tomu, aby spojovací trubice procházely volně, bez zalomení. Volné úseky trubic je třeba upevnit tak, aniž by se mohlo poškodit nebo vtrhnout ze zapojení cizími předměty. Kromě toho, veškeré součásti čističe vody by měli být zajištěny proti vnějším poškozením.

**Pozor: Smí se používat jenom baterie, která je součástí dodání. Použití jiných baterií zprošťuje výrobce odpovědnosti za veškeré možné následky.**

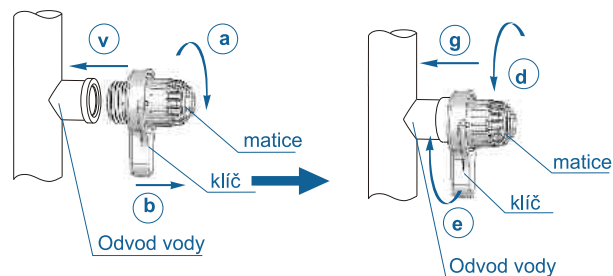
### Montáž baterie pro čistou vodu:

- Provrtěte v dřezu (kuchyňské desce) otvor o průměru 11,5-12mm
- Odšroubujte přesuvnou matici (12) ze závitového čepu baterie (1)
- Nasadte na závitový čep baterii (1) dekorativní podstavec (4), velké pryžové těsnění (5) a zasuňte baterii (1) do otvoru ve dřezu
- Zespuďu dřezu nasadte na závitový čep pryžový (6), plastový (7) a kovový pojistný (8) kroužek a našroubujte upínací matici (9).
- Do závitového čepu baterie (1) vsuňte trubici (10) koncem se zalistovaným kovovým pouzdrém (11) a našroubujte upínací matici (12) až na doraz.
- Zkontrolujte pevnost uchycení trubice (10). Při zatěžování 8-10 kg trubice se nesmívýtáhnout.

### Montáž ovládacího ventilu (obr. 1):

Pozor: při připojení uzlu ovládacího ventilu (3) se nesmí používat žádná nářadí a vynakládat značná úsilí při zatahování matice (poloha „vypnuto“), aby se nepoškodil ovládací ventil. V případě poškození ovládacího ventilu při špatné montáži a použití nebude na případné reklamace brán zřetel. Uzavřete přívodní kohout studené vody a odstraňte přebytečný tlak Organizujte odvod vody s vnitřním závitem 1/2“

- Uzavřete přívodní kohout studené vody a odstraňte přebytečný tlak
- Organizujte odvod vody s vnitřním závitem 1/2“
- Otočte matici ovládacího ventilu podle směru hodinových ručiček až na doraz do polohy „vypnuto“ (obr. 1a) a posuňte plastový klíč do strany matice (obr. 1b).
- Předržujte klíč a ručně našroubujte ovládací ventil do T-kusu s těsněním závitů ovijecí páskou (obr. 1b) (abyste se vyhnuli našroubování proti, nechejte kraj počátečního závitu volným od ovijecí pasky)
- Posuňte klíč do strany od matice (obr. 1g) a otočte matici proti směru hodinových ručiček až na doraz do polohy „zapnuto“ (obr. 1d) a zafixujte klíč v osové poloze
- Pevně zatáhněte závit pomocí klíče (obr. 1e)
- Vytáhněte zpod plastového pouzdra ovládacího ventilu klipsu (13) (viz. montážní schéma)
- Vsuňte do ovládacího ventilu navlhčenou trubici vodou (14) a dovedte ji až na doraz do hloubky minimálně 25 mm.
- Vsuňte klips (13) pod plastové pouzdro ovládacího ventilu (3)



Obr. 1

### Montážní schéma

#### Pro montáž filtračního modulu:

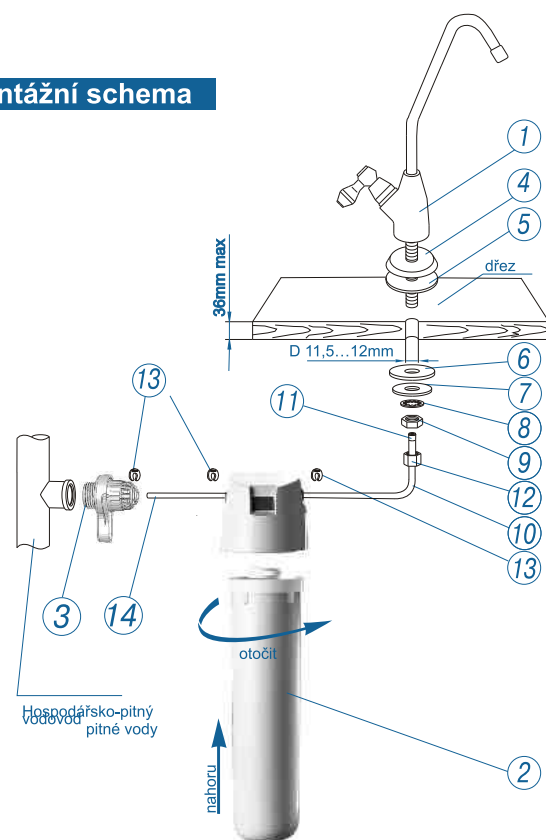
- sundejte z modulu smršťovací fólii
- vložte modul nahoru do bloku kolektoru až na doraz, lehce natlačte a otočte modul podle směru hodinových ručiček až uslyšíte zacvaknutí.

#### Montáž a zapojení čističe vody

- Upevněte čistič vody a ponechte zespuďu minimálně 5 cm pro pohodlnou výměnu filtračních modulů.
- Vyndejte zpod plastových pouzder vchodu a východu čističe klipsy (13). Předem navlhčené ve vodě trubice vsuňte až na doraz do hloubky minimálně 15 mm.
- Připojte volný konec trubice (14) ovládacího ventilu ke vchodu čističe vody.
- Připojte volný konec trubice (10) baterie pro čistou vodu k východu čističe vody.
- Vsuňte klipsy (13) pod plastová pouzdra vchodu a východu čističe vody. Pro odpojení každé trubice (v případě potřeby) vyndejte zpod plastového pouzdra klips (13), zmáčkněte na čelní stranu plastového pouzdra a vytáhněte trubici. Důležité je nepoplést vchod a východ čističe vody a orientovat se podle šípek na jeho krytu.

#### Po montáži a zapojení čističe vody:

- Otevřete přívodní kohout studené vody a přesvědčte se, zda čistič vody je vzduchotěsný.
- Otevřete baterie pro čistou vodu (1)
- Pomocí ovládacího ventilu (3) nastavte spotřebu vody podle doporučené rychlosti filtrace čističe vody
- Nechte vodu protéct přes čistič vody po dobu 10-15 minut
- Zavřete baterie pro čistou vodu
- Přesvědčte se, zda všechna spojení jsou vzduchotěsná
- Čistič vody je připraven k použití.



### Výměna filtračních modulů

***Během doby životnosti čistič vody nepotřebuje speciální údržbu, až na včasnou výměnu filtračních modulů.***

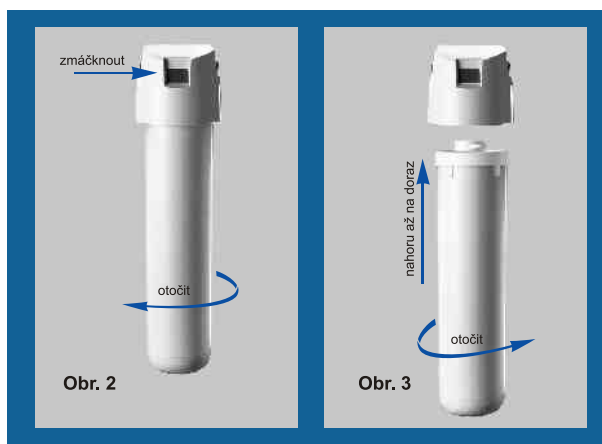
#### Pro výměnu filtračního modulu:

Uzavřete vodu před čističem vody a otevřete baterii pro čistou vodu (1), čímž snížíte tlak.

Pozor: Je přípustné používat ovládací ventil (3) jako uzávěrový jenom během výměny filtračního modulu. Přitom otáčet matici ovládacího ventilu se smí jenom rukou bez použití jakéhokoliv nářadí. Nesmí se vynakládat značné úsilí při zatahování matice v poloze „vypnuto“, aby se nepoškodil ovládací ventil. Přitom je přípustné kapání z otevřené baterie pro čistou vodu (1). To není spojeno s fungováním ovládacího ventilu.

- Zmáčknete až na doraz a držte upínací tlačítko na krytu čističe vody, otočte použitý filtrační modul proti směru hodinových ručiček (obr.2)
- Sundejte z nového modulu smršťovací fólii
- Vložte modul nahoru do bloku kolektoru až na doraz, lehce natlačte a otočte modul podle směru hodinových ručiček až uslyšíte zacvaknutí (obr.3).
- Otevřete přívodní kohout studené vody a přesvědčte se, zda čistič vody je vzduchotěsný.
- Pomocí ovládacího ventilu (3) nastavte spotřebu vody podle doporučené rychlosti filtrace čističe vody
- Nechte vodu protéct přes čistič vody po dobu 10-15 minut
- Zavřete baterie pro čistou vodu
- Přesvědčte se, zda všechna spojení jsou vzduchotěsná.

**Vyměňujte modul ve Vašem čističi vody včas. PAMATUJTE, že čistič vody s modulem s vyčerpanou kapacitou použitelnosti je krásná, ale zbytečná věc.**



Po instalaci nového modulu nechte vodu protéct přes filtr po dobu 10-15 minut s rychlostí dle technického listu.

#### Pozor, všimněte si!

Nedoporučuje se zapojovat čistič vody k vodovodní síti samostatně. Tuto práci musí provádět odborník mající povolení na provedení tohoto druhu práce. Výrobce neodpovídá za kvalitu práce po zapojení čističe vody k vodovodní síti a také za výsledek této práce. Odpovědnost za závady této práce a za způsobení škody na zdraví nebo na majetku spotřebitele nebo jiných osob v důsledku zmíněných závad nese vykonavatel této práce.

- Čistič vody Aquaphor Kristall Solo, Aquaphor Kristall Solo B nesnižuje tvrdost vody. Pokud používáte čistič vody pro čišťení tvrdé vody, pak se v již profiltrované vodě můžou objevit bílé usazeniny nebo povrchní povlak solí, což nesignalizuje poruchu čističe vody.
- Pokud jste nepoužívali čistič vody déle než týden, pak preventivně pust'te přes něj vodu po dobu 5 minut.
- Pokud pochybujete o bakteriální bezpečnosti výchozí vody, tak po filtraci vodu převařte.
- Očištěná voda nepodléhá dlouhodobému skladování. Je třeba vždy používat jenom čerstvě očištěnou vodu.
- Při přepravování, skladování a použití čističe vody chraňte jej před nárazy a pády a také před zamrznutím vody uvnitř.

#### Záruka výrobce:

Záruční doba čističe vody (kromě výměnných modulů) – 2 roky od okamžiku prodeje.

Doba životnosti čističe vody (kromě výměnných filtračních modulů) – 5 let od okamžiku prodeje.

Po skončení doby životnosti čistič vody nepodléhá výměnně. Použití čističe vody po době jeho životnosti může vést ke ztrátě vzduchotěsnosti.

Doba životnosti (kapacita) výměnného filtračního modulu:	<b>K1-02</b>	<b>4 000 l.</b>
	<b>K1-07B</b>	<b>3 000 l.</b>

Kapacita výměnných filtračních modulů se může měnit v závislosti na kvalitě výchozí vody.

Existence ve Vašem vodovodu filtru předběžného čištění AQUAPHOR umožňuje použít čistič vody efektivněji, obzvláště pokud výchozí voda má velké množství nerozpustných směsí.

Skladovací doba čističe před začátkem používání je 3 roky při teplotě od 5 do 40° C v neporušeném obale.

Při vzniku reklamaci ohledně fungování čističe vody se obraťte na výrobce nebo prodejce.

Výrobce nenese zodpovědnost za fungování čističe vody a možné následky, pokud:

- čistič vody nebo jeho příslušenství mají viditelnou vadu
- při zapojení a provozu se nedodržovaly pokyny této uživatelské příručky

Čistič vody nepotřebuje předprodejní přípravu.



Výrobce - OOO "AQUAPHOR"  
Rusko, 197110, Sankt Peterburg,  
ul. Pionerskaya 29  
<http://www.aquaphor.ru>

© 2003-2009 OOO „AQUAPHOR“  
® Chráněná obchodní značka OOO „AQUAPHOR“



Systém managementu jakosti společnosti AQUAPHOR je certifikován TUV (Essen, Německo) podle normy ISO 9001-2000  
hygiena certifikát HK/W/0285/01/2009 Varšava, Polsko



Oficiální prodejce v České Republice, SV MANAGEMENT s.r.o. IČO 281 97 470  
Slezská 2199/108 Praha 3- Vinohrady 130 00  
[www.sv-management.cz](http://www.sv-management.cz)

Výrobce si ponechává právo bez uvedení v technickém průkazu provádět modernizaci konstrukce čističe vody.

Datum výroby

Datum prodeje / razítko