

AQUAPHOR

Vodní filtr

Čistič vody
Aquaphor Kristall,
Aquaphor Kristall H,
Aquaphor Kristall B,
Aquaphor Kristall HB

Čistič vody
je určen
k čištění
vodovodní
vody



PŘÍRUČKA

Čistič vody Aquaphor Kristall je filtr nové generace umožňující několikastupňové čištění pitné vody. Module čističe vody jsou vyrobené podle moderních technologií s karbonových bloků a jeví se jako filtrující matice, která se skládá z aktivního kokosového uhlí a iontoměničového vlákna Akvalen. Obsahují klusterové mikrokrystalické stříbro jako baktericid.

Moderní slim-design.

Díky originální patentované konstrukci kolektoru a využití nové koncepce „blok-modul“ je dosažena extra kompaktnost čističe vody Aquaphor Kristall.

Bakteriální bezpečnost.

Poprvé se výměnné (náhradní) filtrační module jeví jako jednotný „blok-modul“ s pevným plastovým obalem. Při výměně module nejenom měníte filtrační prostředí, ale i obnovujete obal čističe vody. To zaručuje dodatečnou ochranu proti množení bakterií při dlouhodobém použití filtru.

Odstraňování koloidního železa

Čistič vody Aquaphor Kristall efektivně odstraňuje koloidní železo díky prostorové filtraci. Prostor mezi granulemi ve filtrech Aquaphor je vyplněn iontoměničovými vlákny Akvalen o průměru 0,02 mm. Díky tomu čistič vody efektivně zachytává i nejmenší částice koloidního železa.

Nová linie kazet

Množství sorbentu, které obsahuje každý filtrační modul je zvýšeno o 10% ve srovnání se standardním 10" modulem, což umožnilo dosáhnout ještě kvalitnějšího čištění vody a zvětšit kapacitu samotného čističe.

Oddělená vodovodní baterie

Moderní vodovodní baterie s keramickým párem zjednodušuje použití filtru: čistá voda je přístupná Vám a Vaším blízkým bez zbytečné námahy kdykoliv 24 hodin denně.

Jednoduchost výměny náplní

Výměna náplní nepotřebuje ani úsilí, ani speciální nářadí. Výměna všech 3 náplní netrvá víc než 1 minutu.

Efektivita čištění vody
podle výsledku provedených výzkumů:

Reziduální (zbytkový) aktivní chlor	100%
Ropné produkty(benzol)	95%
Fenol	98%
Pesticidy	97%
Ionty těžkých kovů(olovo, kadmium)	95%
Koloidní železo	90%

Čističe vody řady Aquaphor Kristall se vyrábějí v několika modifikacích:

Model	Aquaphor Kristall	Aquaphor Kristall H	Aquaphor Kristall B	Aquaphor Kristall HB	
Účel použití	Čištění pitné vody	čištění a změkčení pitné vody	čištění pitné vody, odstranění mikročástic velikostí do 0,1mkm	Čištění a změkčení pitné vody, odstranění mikročástic velikostí do 0,1mkm	
komplet výměnných modulů	K1-03-02-07	K1-03-04-07	K1-03-02-07B	K1-03-04-07B	
technické charakteristiky	kapacita kompletu náplní	8 000 L	6 000 L**	8 000 L	6 000 L**
	Doporučená rychlost filtrace (výkonnost)	2,5 l/min	2,0 l/min	2,5 l/min	2,0 l/min
	Obrysově rozměry, ne víc než	260 x 90 x 340 mm			
	Maximální pracovní tlak vody	0,65 (6,3) MPa (atm)			
	Teplota vody	+5... +40°C			
	Hmotnost, ne víc než	3,0 kg			

*Kapacita sady výměnných modulů je nastavena pro filtraci vody, která odpovídá platným hygienickým normám.

**S ohledem na několikanásobnou regeneraci výměnného module K1-04 v domácích podmínkách.

Kompletnost (výbava)

Blok kolektorů	1ks
Spojovací trubice	1ks
Spojovací trubice s vestavěným kuželovým pouzdrům	1ks
Ovládací ventil G1/2	1ks
Baterie pro čistou vodu(baterie s keramickým párem) s kompletem těsnění a přechodkou(viz montážní schéma)	1ks
Komplet výměnných filtračních modulů	1ks
Záslepka (je namontována do bloku kolektoru) (jenom pro čističe vody Aquaphor Kristall H, Aquaphor Kristall HB)	1ks
Přechodka pro regeneraci module K1-04 (jenom pro čističe vody Aquaphor Kristall H, Aquaphor Kristall HB)	1ks
Návod k použití(pas)	1 ks
Komplet balení	1

Jak namontovat čistič vody

Definujte pohodlná místa pro umístění baterie pro čistou vodu (1), čističe vody(2) a místo zapojení ovládacího ventilu (3) k vodovodu (viz montážní schéma). Věnujte pozornost tomu, aby spojovací trubice procházely volně, bez zalomení. Volné úseky trubic je třeba upevnit tak, aniž by se mohly poškodit nebo vytrhnout ze zapojení cizími předměty. Kromě toho, veškeré součásti čističe vody by měly být zajištěny proti vnějším poškozením.

Pozor: smí se používat jenom baterie, které jsou součástí dodání. Použití jiných baterií zprošťuje výrobce odpovědnosti za veškeré možné následky.

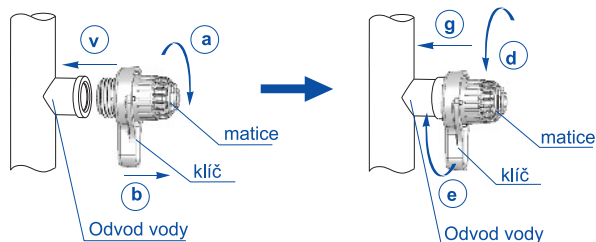
Montáž baterie pro čistou vodu:

- Provrtajte v dřezu(kuchyňské desce) otvor o průměru 11,5-12mm
- Odšroubujte přesuvnou matici (12) ze závitového čepu baterie (1)
- Nasaďte na závitový čep baterii (1) dekorativní podstavec (4), velké pryžové těsnění (5) a vsuňte baterii(1) do otvoru ve dřezu
- Zespodu dřezu nasaďte na závitový čep pryžový(6), plastový(7) a kovový pojistný (8) kroužek a našroubujte upínací matici (9)
- Do závitového čepu baterie (1) vsuňte trubici (10) koncem se zalisovaným kovovým pouzdrům (11) a našroubujte upínací matici(12) až na doraz.
- Zkontrolujte pevnost uchycení trubice (10). Při zatěžování 8-10 kg trubice se nesmí vytáhnout.

Montáž ovládacího ventilu (obr. 1):

Pozor: Při připojení uzlu ovládacího ventilu (3) se nesmí používat žádná nářadí a vynakládat značná úsilí při zatahování matice (poloha „vypnuto“), aby se nepoškodil ovládací ventil. V případě poškození ovládacího ventilu při špatné montáži a použití nebude na případné reklamace brán zřetel.

- Uzavřete přírodní kohout studené vody a odstraňte přebytečný tlak
- Organizujte odvod vody s vnitřním závitem 1/2"



Obr. 1

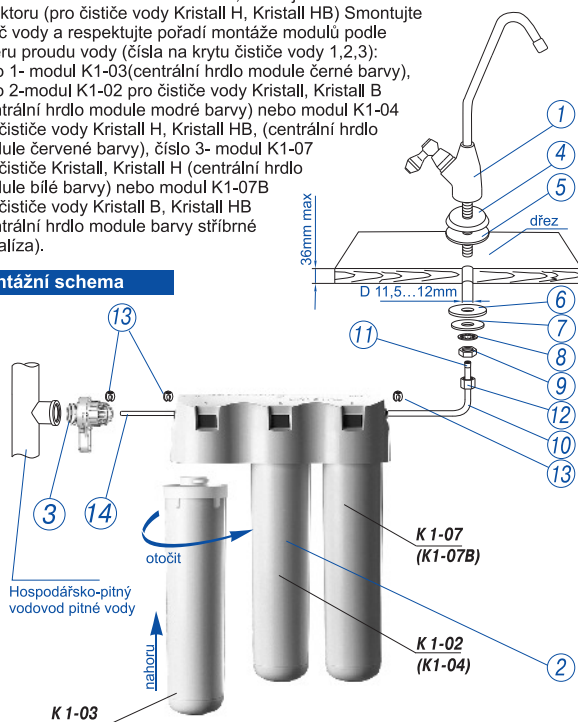
- Otočte matici ovládacího ventilu podle směru hodinových ručiček až na doraz do polohy „vypnuto“ (obr. 1a) a posuňte plastový klíč do strany matice (obr. 1b).
- Přidržíte klíč a ručně našroubujte ovládací ventil do T-kusu s těsněním závitu ovíjecí páskou (obr. 1b) (abyste se vyhnuli našroubování proti závitu, nechte kraj počátečního závitu volným od ovíjecí pásky)
- Posuňte klíč do strany od matice (obr. 1g) a otočte matici proti směru hodinových ručiček až na doraz do polohy „zapnuto“ (obr. 1d) a zafixujte klíč v osové poloze
- Pevně zatáhněte závit pomocí klíče (obr. 1e)
- Vytáhněte zpod plastového pouzdra ovládacího ventilu klipsu (13) (viz montážní schéma)
- Vsuňte do ovládacího ventilu navlhčenou trubici vodou (14) a dovedte ji až na doraz do hloubky minimálně 25mm.
- Vsuňte klips (13) pod plastové pouzdro ovládacího ventilu (3)

- Zkontrolujte pevnost uchycení trubice (14): Při zatěžování 8-10 kgs trubice se nesmí vytáhnout.

Montáž modulů

- Otočte matici ovládacího ventilu podle směru hodinových ručiček až na doraz do polohy „vypnuto“ (obr. 1a) a posuňte plastový klíč do strany matice (obr. 1b).
- Přidržíte klíč a ručně našroubujte ovládací ventil do T-kusu s těsněním závitu ovíjecí páskou (obr. 1b) (abyste se vyhnuli našroubování proti závitu, nechte kraj Než začnete montovat module, sundejte zátku namontovanou v bloku kolektoru (pro čističe vody Kristall H, Kristall HB) Smontujte čistič vody a respektujte pořadí montáže modulů podle směru proudu vody (čísla na krytu čističe vody 1,2,3): číslo 1- modul K1-03 (centrální hrdlo module černé barvy), číslo 2- modul K1-02 pro čističe vody Kristall, Kristall B (centrální hrdlo module modré barvy) nebo modul K1-04 pro čističe vody Kristall H, Kristall HB, (centrální hrdlo module červené barvy), číslo 3- modul K1-07 pro čističe Kristall, Kristall H (centrální hrdlo module bílé barvy) nebo modul K1-07B pro čističe vody Kristall B, Kristall HB (centrální hrdlo module barvy stříbrné metalíza).

Montážní schéma



Pro montáž filtračního modulu:

- sundejte z modulu smršťovací fólii
- vložit modul nahoru do bloku kolektoru až na doraz, lehce natlačte a otočte modul podle směru hodinových ručiček až uslyšíte zacvaknutí.

Montáž a zapojení čističe vody

- Upevněte čistič vody a ponechte zespu do minimálně 5cm pro pohodlnou výměnu filtračních modulů.
- Vyneďte zpod plastových pouzder vchodu a východu čističe klipsy (13).
- Předem navlhčené ve vodě trubice vsuňte až na doraz do hloubky minimálně 15mm.
- Připojte volný konec trubice (14) ovládacího ventilu ke vchodu čističe vody.
- Připojte volný konec trubice (10) baterie pro čistou vodu k východu čističe vody.
- Vsuňte klipsy (13) pod plastová pouzdra vchodu a východu čističe vody. Pro odpojení každé trubice (v případě potřeby) vyndejte zpod plastového pouzdra klips (13), zmáčkněte na čelní stranu plastového pouzdra a vytáhněte trubici. Důležité je nepoplést vchod a východ čističe vody a orientovat se podle šípek na jeho krytu.

Po montáži a zapojení čističe vody:

Pro čističe vody Kristall, Kristall B

- Otevřete přírodní kohout studené vody a přesvědčte se, zda čistič vody je vzduchotěsný.
- Otevřete baterie pro čistou vodu (1)
- Pomocí ovládacího ventilu (3) nastavte spotřebu vody podle doporučené rychlosti filtrace čističe vody;
- Nechte vodu protéct přes čistič vody po dobu 10 minut
- Zavřete baterii pro čistou vodu a nechte čistič vody stát po dobu 10 minut;
- Poté znovu nechte protéct vodu přes čistič po dobu 50 minut;
- Zavřete baterii pro čistou vodu;
- Přesvědčte se, zda všechna spojení jsou vzduchotěsná
- Čistič vody je připraven k použití

Pro čističe vody Kristall H, Kristall HB

- Místo module K1-04 namontujte zátku (je součástí kompletu nebo se prodává zvlášť)
- Otevřete přírodní kohout studené vody a přesvědčte se, zda čistič vody je vzduchotěsný.
- Otevřete baterie pro čistou vodu (1);
- Pomocí ovládacího ventilu (3) nastavte spotřebu vody podle doporučené rychlosti filtrace čističe vody;
- Nechte vodu protéct přes čistič vody po dobu 10 minut
- Zavřete baterii pro čistou vodu a nechte čistič vody stát po dobu 10 minut;
- Poté znovu nechte protéct vodu přes čistič po dobu 40 minut
- Pozor, všimněte si!** Při průtoku vody přes čistič vody s namontovanou zátkou, dohlížejte na proces pro zamezení náhodných protékání.
- Namontujte modul K1-04 na místo a nechte vodu protéct přes čistič vody ještě po dobu 10 minut
- Zavřete baterie pro čistou vodu
- Přesvědčte se, zda všechna spojení jsou vzduchotěsná
- Čistič vody je připraven k použití

Výměna filtračních modulů

Během doby životnosti čistič vody nepotřebuje speciální údržbu, až na včasnou výměnu filtračních modulů.

Při výměně každého z filtračních modulů respektujte pořadí jejich montáže podle směru proudu vody:

Čistič vody Aquaphor Kristall:

- K1-03 (centrální hrdlo module černé barvy),
- K1-02 (centrální hrdlo module modré barvy),
- K1-07 (centrální hrdlo module bílé barvy),

Čistič vody Aquaphor Kristall H:

- K1-03 (centrální hrdlo module černé barvy),
- K1-04 (centrální hrdlo module červené barvy),
- K1-07 (centrální hrdlo module bílé barvy),

Čistič vody Aquaphor Kristall B:

- K1-03 (centrální hrdlo module černé barvy),
- K1-02 (centrální hrdlo module modré barvy),
- K1-07B (centrální hrdlo module barvy stříbrné metalíza),

Čistič vody Aquaphor Kristall HB:

- K1-03 (centrální hrdlo module černé barvy),
- K1-04 (centrální hrdlo module červené barvy),
- K1-07B (centrální hrdlo module barvy stříbrné metalíza)

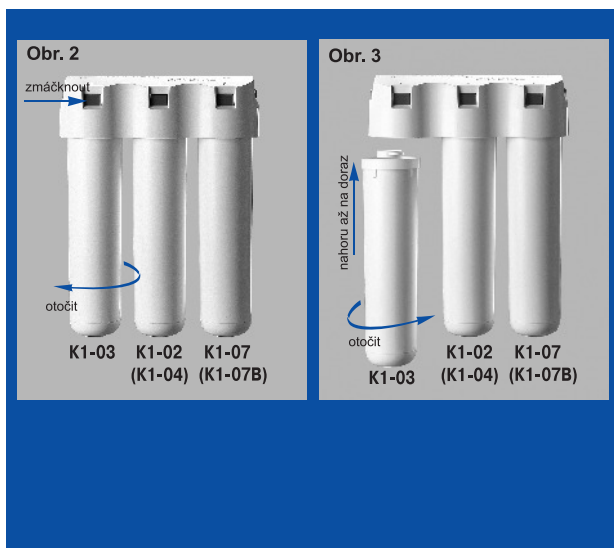
Pro výměnu filtračních modulů:

- Uzavřete vodu před čističem vody a otevřete baterii pro čistou vodu (1), čímž snížíte tlak.

Pozor: Je přípustné používat ovládací ventil (3) jako uzávěrový jenom během výměny filtračních modulů. Přitom otáčet matici ovládacího ventilu se smí jenom rukou bez použití jakéhokoliv nářadí. Nesmí se vynakládat značné úsilí při zatahování matice v poloze „vypnuto“, aby se nepoškodil ovládací ventil. Přitom je přípustné kapání z otevřené baterie pro čistou vodu (1). To není spojeno s fungováním ovládacího ventilu.

- Zmáčkněte až na doraz a držte upínací tlačítko na krytu čističe vody, otočte použitý filtrační modul proti směru hodinových ručiček (obr.2)
- Sundejte z nového modulu smršťovací fólii
- Vložte modul nahoru do bloku kolektoru až na doraz, lehce natlačte a otočte modul podle směru hodinových ručiček až uslyšíte zacvaknutí (obr.3).
- Dále proveďte body z článku „Po montáži a zapojení čističe vody“

Vyměňujte moduly ve Vašem čističi vody včas. PAMATUJTE, že čistič vody s moduly s vyčerpanou kapacitou použitelnosti je krásná, ale zbytečná věc.



Regenerace (obnovení) modulu K1-04

Pravidelnost regenerace záleží na tvrdosti vody.

Původní tvrdost vody	Objem vody, změkčené před regenerací
1-2 mekv/l	1000-500 l
2-3 mekv/l	500-330 l
3-4 mekv/l	330-250 l
4-5 mekv/l	250-200 l

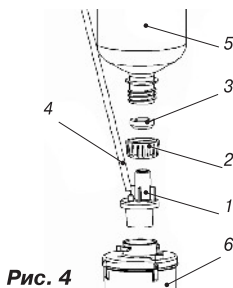
Použití změkčujícího výměnného modulu K1-04 s iontoměničovou pryskyřicí je efektivní pro mírně až středně tvrdou vodu. Pokud tvrdost vody je větší než 5 mekv/l, je vhodné použít čistič vody na principu reverzní osmózy typu Aquaphor Kristall Osmo.

Pro regeneraci výměnného modulu K1-04

Proveďte první dva body z kapitoly „Pro výměnu filtračních modulů“

Smontujte a připojte k modulu K1-04 redukci pro regeneraci (je součástí kompletu nebo se zakoupí zvlášť) (obr.4)

- Nasadte těsnění (3) do matice (2)
- Nasadte matici (2) s těsněním (3) na redukci (1) až na doraz
- Nasadte plastovou trubici (4) na hrdlo redukce (1)
- Pevně nasadte redukci (1) do modulu (6)
- Přišroubujte k matici (2) standardní čistou plastovou láhev (5) s uřízlým dnem (ve tvaru trychtyře).



- připravte z převařené vody 2-2,5 litru nasyceného roztoku (cca 300g/l) jedlé soli (používejte nejodovanou sůl)
- dejte modul s připojenou plastovou láhví do svislé polohy (například, do sklenice). Nasměrujte plastovou trubici do dřezu.
- nechte prolít 2-2,5 l solného roztoku přes modul. Přitom dejte pozor na to, aby se do modulu nedostala usazenina zbylá při rozpouštění soli.
- po solním roztoku nechte prolít přes modul 2,5 litru převařené vody
- provedte poslední čtyři body kapitoly „Po montáži a zapojení čističe vody“ (pro čističe vody Kristall H, Kristall HB).

Pozor, všimněte si!

Nedoporučuje se zapojovat čistič vody k vodovodní síti samostatně. Tuto práci musí provádět odborník mající povolení na provedení tohoto druhu práce.

Výrobce neodpovídá za kvalitu práce po zapojení čističe vody k vodovodní síti a také za výsledek této práce. Odpovědnost za závady této práce a za způsobení škody na zdraví nebo na majetku spotřebitele nebo jiných osob v důsledku zmíněných závad nese vykonavatel této práce.

Pokud výchozí voda má větší tvrdost (více než 7 mekv/l), pak po změkčení voda může mít slabě slanou chuť. To vzniká kvůli přeměně iontů vápníku na ionty sodíku, což nesignalizuje poruchu čističe vody a neškodí Vašemu zdraví.

Pokud používáte čističe vody Aquaphor Kristall, Aquaphor Kristall B pro čištění tvrdé vody, pak se v již profiltrované vodě můžou objevit bílé usazeniny nebo povrchní povlak. Pokud používáte čističe vody Aquaphor Kristall, Aquaphor Kristall B pro čištění tvrdé vody, pak se v již profiltrované vodě můžou objevit bílé usazeniny nebo povrchní povlak soli tvrdosti, což nesignalizuje poruchu čističe vody. Pro změkčení vody použijte čistič vody Aquaphor Kristall H nebo Aquaphor Kristall HB.

Pokud jste nepoužívali čistič vody déle než týden, pak preventivně pusťte přes něj vodu po dobu 5 minut.

Pokud pochybujete o bakteriální bezpečnosti výchozí vody, tak po filtraci vodu převažte.

Očištěná voda nepodléhá dlouhodobému skladování. Je třeba vždy používat jenom čerstvě očištěnou vodu.

Při přepravování, skladování a použití čističe vody chraňte jej před nárazy a pády a také před zamrznutím vody uvnitř.

Záruka výrobce:

Záruční doba čističe vody (kromě výměnných filtračních modulů) – 2 roky od okamžiku prodeje.

Doba životnosti čističe vody (kromě výměnných filtračních modulů) – 5 let od okamžiku prodeje.

Po skončení doby životnosti čističe vody podléhá výměně. Použití čističe vody po době jeho životnosti může vést ke ztrátě vzduchotěsnosti.

Doba životnosti (kapacita) kompletu výměnných modulů:

K1-03-02-07 – 8000 l

K1-03-04-07 – 6000 l

K1-03-02-07B – 8000 l

K1-03-04-07B – 8000 l vodovodní vody.

Kapacita kompletu výměnných filtračních modulů se může měnit v závislosti na kvalitě výchozí vody.

Existence ve Vašem vodovodu filtru předběžného čištění AQUAPHOR umožňuje použít čistič vody efektivněji, obzvláště pokud výchozí voda má velké množství nerozpustných směsí.

Skladovací doba čističe vody před začátkem používání je 3 roky při teplotě od 5 do 40°C s neporušeným obalem.

Při vzniku reklamaci ohledně fungování čističe vody se obraťte na výrobce nebo prodejce.

Výrobce nenese zodpovědnost za fungování čističe vody a možné následky, pokud:

- čistič vody nebo jeho příslušenství mají viditelnou vadu

- při zapojení a provozu se nedodržovaly pokyny této uživatelské příručky (pasu) Čistič vody nepotřebuje předprodejní přípravu.

*Doba, během které je výrobce povinen vyhovět požadavkům zákazníka v případě výskytu nějaké vady u výrobku

** Doba, během které se výrobce zavazuje poskytnout zákazníkovi možnost účelného využití výrobku a nést zodpovědnost za podstatné defekty.



© 2003-2009 ООО „АQUAPHOR“
© Chráněná obchodní značka ООО „АQUAPHOR“

Výrobce - ООО "AQUAPHOR"
Rusko, 197110, Sankt Peterburg,
ul. Pionerskaya 29



Systém managementu jakosti společnosti AQUAPHOR je certifikován TÜV NORD CERT (Německo) podle normy ISO 9001-2000



Filtry-Vodni.cz

Slezská 108, 13 000 Praha 3 Telefon: +420 246 097 311

Email: info@filtry-vodni.cz Web: www.filtry-vodni.cz

Facebook: www.facebook.com/FiltryVodniCz

SV MANAGEMENT s.r.o.

IČO: 28197470 DIČ: CZ28197470

Výrobce si ponechává právo bez uvedení v technickém průkazu provádět modernizaci konstrukce čističe vody.

Datum výroby

Aquaphor Kristall

(komplet výměnných modulů: K1-03-02-07)

Aquaphor Kristall H

(komplet výměnných modulů: K1-03-04-07)

Aquaphor Kristall B

(komplet výměnných modulů: K1-03-02-07B)

Aquaphor Kristall HB

(komplet výměnných modulů: K1-03-04-07B)

Datum prodeje / razítko