

AQUAPHOR

Vodní filtr

ČISTIČ VODY AQUAPHOR TRIO, AQUAPHOR TRIO ZMĚKČUJÍCÍ, AQUAPHOR TRIO NORMA, AQUAPHOR TRIO NORMA ZMĚKČUJÍCÍ.

Čistič vody je určen pro čištění pitné vodovodní vody.

TRUP ČISTIČE VODY AQUAPHOR TRIO

Je určen pro čištění pitné vodovodní vody po instalaci filtračních modulů.



PŘÍRUČKA

Křišťálově čistá voda
Objemová filtrační matrice
Gradientová filtrace
Propuštění koloidního železa
Možnost změkčení vody
Samostatný kohoutek na pitnou vodu

Díky použití kompozitního karbonového bloku vyrobeného dle moderních technologií a obsahujícího optimální kombinaci unikátních vláknitých absorpčních materiálů značky Akvalen a granulovaných absorpčních materiálů, čističe vody série Aquaphor Trio zajišťují zbavení vody nežádoucích příměsí. Kromě toho, čističe vody efektivně odstraňují koloidní železo díky objemné filtraci. Prostor mezi granulami ve filtrech Aquaphor je zaplněn iontoměničovými vlákny Akvalen s diametrem 0,02 mm. Proto čističe vody série Aquaphor Trio efektivně zadržují dokonce i malé částice koloidního železa.

Efektivita čištění vody podle výsledku provedených výzkumů:

Reziduální (zbytkový) aktivní chlor	•	100%
Ropné produkty(benzol)	•	95%
Fenol	•	98%
Pesticidy	•	97%
Ionty těžkých kovů(olovo, kadmium)	•	95%
Koloidní železo	•	90%

Kompletnost (výbava)

Trup čističe vody	1 ks
Spojovací trubice	1 ks
Spojovací trubice s vestavěným kuželovým pouzdrem	1 ks
Ovládací ventil G1/2	1 ks
Klíč plastové	1 ks
Baterie pro čistou vodu(baterie s keramickým párem) s kompletem těsnění a přechodkou (viz montážní schéma)	1 ks
Návod k použití(pas)	1 ks
Komplet balení	1.

Čističe vody řady Aquaphor Trio se vyrábějí v několika modifikacích:

Model	Aquaphor Trio	Aquaphor Trio změkčující	Aquaphor Trio Norma	Aquaphor Trio Norma změkčující	
Účel použití	Čištění pitné vody od škodlivých příměsí při vysoké úrovni znečištění.	Čištění pitné vody od škodlivých příměsí i změkčování vody	Čištění pitné vody od škodlivých příměsí při vysokém obsahu nerozpustných částic (vápna, rez)	Čištění pitné vody od škodlivých příměsí při vysokém obsahu nerozpustných částic (vápna, rez) a změkčování vody.	
komplet výměnných modulů	B510-03-02-07	B510-03-04-07	modul předběžného čištění vody 5 mkm, B510-02, B510-07	modul předběžného čištění vody 5 mkm, B510-04, B510-02	
technické charakteristiky	kapacita kompletu náplní	7 000 l	6 000 l**	6 000 l	4 000 l
	Doporučená rychlost filtrace (výkonnost)	2,5 l/min	2,0 l/min	2,0 l/min	1,5 l/min
	Obrysové rozměry, ne víc než	362 x 135 x 299 mm			
	Maximální pracovní tlak vody	0,65 (6,3) MPa (atm)			
	Teplota vody	+5... +40° C			
	Hmotnost Čistič vody, ne víc než	4,0 kg			
	Hmotnost Trup čističe, ne víc než	3,0 kg			

* Kapacita sady výměnných modulů je nastavena pro filtraci vody, která odpovídá platným hygienickým normám.

** S ohledem na častou regeneraci výměnného modulu B510-04 v domácích podmínkách.

JAK NAMONTOVAT ČISTIČ VODY

Definujte pohodlná místa pro umístění baterie pro čistou vodu (1), čističe vody(2) a místo zapojení ovládacího ventilu (3) k vodovodu (viz montážní schéma). Věnujte pozornost tomu, aby spojovací trubice procházely volně, bez zalomení. Volné úseky trubic je třeba upevnit tak, aniž by se mohly poškodit nebo vytrhnout ze zapojení cizími předměty. Kromě toho, veškeré součásti čističe vody by měly být zajištěny proti vnějším poškozením.

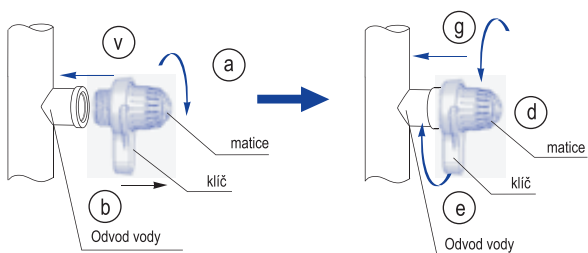
Pozor: smí se používat jenom baterie, které jsou součástí dodání. Použití jiných baterií zprošťuje výrobce odpovědností za veškeré možné následky.

Montáž baterie pro čistou vodu:

- Provrtejte v dřezu(kuchyňské desce) otvor o průměru 11,5-12mm
- Odšroubujte přesuvnou matici (12) ze závitového čepu baterie (1)
- Nasaďte na závitový čep baterií (1) dekorativní podstavec (4), velké pryžové těsnění (5) a vsuňte baterii(1) do otvoru ve dřezu
- Zespodu dřezu nasaďte na závitový čep pryžový(6), plastový(7) a kovový pojistný (8) kroužek a našroubujte upínací matici (9)
- Do závitového čepu baterie (1) vsuňte trubici (10) koncem se zalisovaným kovovým pouzdrem (11) a našroubujte upínací matici(12) až na doraz.
- Zkontrolujte pevnost uchycení trubice (10). Při zatěžování 8-10 kg trubice se nesmí vytáhnout.

Montáž ovládacího ventilu (obr. 1):

Pozor: Při připojení uzlu ovládacího ventilu (3) se nesmí používat žádná nářadí a vynakládat značná úsilí při zatahování matice (poloha „vypnuto“), aby se nepoškodil ovládací ventil. V případě poškození ovládacího ventilu při špatné montáži a použití nebude na případné reklamace brán zřetel.

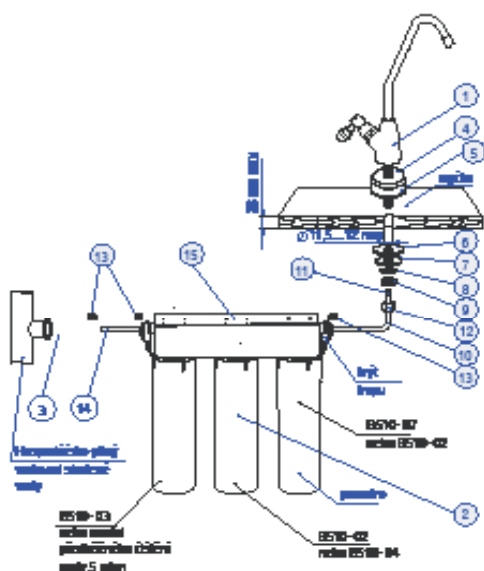


obr .1

Uzavřete přívodní kohout studené vody a odstraňte přebytečný tlak

- Organizujte odvod vody s vnitřním závitem 1/2"
- Otočte matici ovládacího ventilu podle směru hodinových ručiček až na doraz do polohy „vypnuto“ (obr. 1a) a posuňte plastový klíč do strany matice (obr. 1b).
- Přidržte klíč a ručně našroubujte ovládací ventil do T-kusu s těsněním závitu ovíjecí páskou (obr. 1b) (abyste se vyhnuli našroubování proti závitu, nechejte kraj počátečního závitu volným od ovíjecí pásky)
- Posuňte klíč do strany od matice (obr. 1g) a otočte matici proti směru hodinových ručiček až na doraz do polohy „zapnuto“ (obr. 1d) a zafixujte klíč v osové poloze
- Pevně zatáhněte závit pomocí klíče (obr. 1e)
- Vytáhněte zpod plastového pouzdra ovládacího ventilu klipsu (13) (viz montážní schéma)
- Vsuňte do ovládacího ventilu navlhčenou trubici vodou (14) a dovedte ji až na doraz do hloubky minimálně 25mm.
- Vsuňte klips (13) pod plastové pouzdro ovládacího ventilu (3)
- Zkontrolujte pevnost uchycení trubice (14): Při zatěžování 8-10 kgs trubice se nesmí vytáhnout.

MONTÁŽNÍ SCHÉMA



Instalace a připojení čističe vody:

- pomocí konzoly (15) upevněte trup čističe vody (2), nechte zespodu nejméně 10 cm pro pohodlnou výměnu filtračních modulů;
- Vytáhněte klips (13) z plastových pouzder vstupního a výstupního hrdla trupu čističe (2), současně se stisknutím čela plastového pouzdra vytáhněte uzávěr.
- Trubici, předběžně namočenou vodou, vsaďte na doraz na hloubku nejméně 15 mm.
- napojte uvolněný konec trubky (14) regulačního kohoutu na vchod čističe vody;
- napojte uvolněný konec trubky (10) kohoutu na čistou vodu na východ čističe vody;
- vložte klips (13) pod plastové pouzdro vchodu i východu čističe vody.

Po odpojení každé trubice (v případě potřeby) vytáhněte klips (13) z plastových pouzder, současně se stisknutím čela plastového pouzdra vytáhněte trubici.

Důležité je správně rozpoznat vchod a východ čističe vody pomocí orientačních šipek na krytu pouzdra.

Po montáži a zapojení čističe vody:

Pro čističe vody Aquaphor Trio, Aquaphor Trio Norma:

- Otevřete přívodní kohout studené vody a přesvědčte se, zda čistič vody je vzduchotěsný.
- Otevřete baterie pro čistou vodu (1)
- Pomocí ovládacího ventilu (3) nastavte spotřebu vody podle doporučené rychlosti filtrace čističe vody;
- Nechte vodu protéct přes čistič vody po dobu 10 minut
- Zavřete baterii pro čistou vodu a nechte čistič vody stát po dobu 10 minut;
- Poté znovu nechte protéct vodu přes čistič po dobu 50 minut;
- Zavřete baterii pro čistou vodu;
- Přesvědčte se, zda všechna spojení jsou vzduchotěsná
- Čistič vody je připraven k použití.

Pro čističe vody Aquaphor Trio změkčující, Aquaphor Trio Norma změkčující

- odšroubujte plastovým klíčem pouzdro s modulem B510-04 od krytu pouzdra čističe vody (druhý ve směru proudu vody);
- vytáhněte blok B510-04 z pouzdra
- vložte prázdňé pouzdro na místo prostřednictvím jeho našroubování na kryt pouzdra na doraz;
- pusťte studenou vodu, přesvědčte se, že čistič vody je hermetický;
- pusťte čistou vodu (1);
- pomocí ovládacího ventilu (3) nastavte spotřebu vody v souladu s doporučenou rychlostí filtrace čističe vody;
- nechte vodu téct přes čistič po dobu 10 min
- uzavřete čistou vodu a dejte čistič vody pauzu po dobu 10 min
- znovu pusťte vodu a nechte ji téct přes čistič po dobu 40 min
- instalujte modul B510-04 na místo (během instalace modulu B510-04 umístěte ho krytem dolů) a pusťte vodu přes čistič vody ještě po dobu 10 min
- uzavřete čistou vodu;
- přesvědčte se v nepropustnosti spoju
- čistič vody je připraven k použití.

VÝMĚNA FILTRAČNÍCH MODULŮ

Během doby životnosti čističe vody nepotřebuje speciální údržbu, až na včasnou výměnu filtračních modulů.

Při výměně každého z filtračních modulů respektujte pořadí jejich montáže podle směru proudu vody:

Čistič vody Aquaphor Trio:

- B510-03 (příruba modulu černé barvy),
- B510-02 (příruba modulu modré barvy),
- B510-07 (příruba modulu bílé barvy),

Čistič vody Aquaphor Trio změkčující:

- B510-03 (příruba modulu černé barvy),
- B510-04 (kryt modulu červené barvy),
- B510-07 (příruba modulu bílé barvy),

Čistič vody Aquaphor Trio Norma:

- Výměnný modul 5 mikr předběžné čištění vody (příruba chybí),
- B510-02 (příruba modulu modré barvy),
- B510-07 (příruba modulu bílé barvy),

Čistič vody Aquaphor Trio Norma změkčující:

- Výměnný modul 5 mikr předběžné čištění vody (příruba chybí),
- B510-04 (kryt modulu červené barvy),
- B510-02 (příruba modulu modré barvy).

Pro výměnu filtračních modulů:

- Uzavřete vodu před čističem vody a otevřete baterii pro čistou vodu (1), čímž snížíte tlak.

Pozor: Je přípustné používat ovládací ventil (3) jako uzávěrový jenom během výměny filtračních modulů. Přitom otáčet matici ovládacího ventilu se smí jenom rukou bez použití jakéhokoliv nářadí. Nesmí se vynakládat značné úsilí při zatahování matice v poloze „vypnuto“, aby se nepoškodil ovládací ventil. Přitom je přípustné kapání z otevřené baterie pro čistou vodu (1). To není spojeno s fungováním ovládacího ventilu.

- odšroubujte plastovým klíčem pouzdro od krytu trupu čističe vody;
- vytáhněte použitý filtrační modul a umyjte pouzdro od špíny;
- zkontrolujte celistvost a správnost instalace těsnícího kroužku v pouzdu;

- přesvědčte se, je-li nový výměnný modul vybaven těsnícími vložkami (jedna – v modulu B510-04; druhá - v modulech B510-02, B510-03, B510-07);
- vložte modul do pouzdra (při výměně modulu B510-04; umístěte ho krytem dolů) a našroubujte pouzdro na kryt trupu na doraz;
- dále proveďte body z části "Po instalaci a připojení čističe vody".

Vyměňujte moduly ve Vašem čističi vody včas. PAMATUJTE, že čistič vody s modulů s vyčerpanou kapacitou použitelnosti je krásná, ale zbytečná věc.

Po instalaci nových filtračních modulů umyjte čistič vody podle části "Po instalaci a připojení čističe vody".

REGENERACE(OBNOVENÍ) MODULU B510-04

Pravidelnost regenerace závisí na tvrdosti vody.

Původní tvrdost vody	Objem vody, změkčené před regenerací
1-2 mekv/l	1000 - 500 l
2-3 mekv/l	500 - 330 l
3-4 mekv/l	330 - 250 l
4-5 mekv/l	250 - 200 l

Použití změkčujícího výměnného modulu B510-04 s iontoměničovou pryskyřicí je efektivní pro mírně až středně tvrdou vodu. Pokud tvrdost vody je větší než 5 mekv/l, je vhodné použít čistič vody na principu reverzní osmózy typu Aquaphor Kristall Osmo.

Pro regeneraci výměnného modulu B510-04

- proveďte první tři body z části "Pro výměnu filtračních modulů"
- odšroubujte kryt modulu B510-04 a přesypte jeho obsah (iontoměničovou pryskyřici) do skleněné nebo plastové nádrže s objemem nejméně 2 l
- připravte 1 l nasyceného roztoku jedlé soli (přibližně 300 g/l) a zalijte roztokem iontoměničovou pryskyřici;
- promíchejte iontoměničovou pryskyřici a nechte ji v roztoku sole po dobu 5-6 hodin, občas promíchejte roztok;
- opatrně sceďte roztok soli z iontoměničové pryskyřice. Zalijte pryskyřici

studenou vodou a promíchejte. Odvodněte. Dvakrát zopakujte tuto akci.

- přelijte roztok s iontoměničovou pryskyřicí do trupu modulu. Pozor! Popsaný proces provádějte nad umyvadlem.
- vymyjte mechanický filtr nacházející se uvnitř krytu, a smontujte modul;
- zkontrolujte celistvost a správnost instalace těsnícího kroužku v pouzdru;
- zkontrolujte vybavenost modulu B510-04 těsnícími vložkami
- proveďte poslední čtyři body části "Po instalaci a připojení čističe vody" (pro čističe vody Aquaphor Trio změkčující, Aquaphor Trio Norma změkčující).

Pozor, všimněte si!

Nedoporučuje se zapojovat čistič vody k vodovodní síti samostatně. Tuto práci musí provádět odborník mající povolení na provedení tohoto druhu práce.

Výrobce neodpovídá za kvalitu práce po zapojení čističe vody k vodovodní síti a také za výsledek této práce. Odpovědnost za závady této práce a za způsobení škody na zdraví nebo na majetku spotřebitele nebo jiných osob důsledkem zmíněných závdav nese vykonavatel této práce.

Pokud výchozí voda má větší tvrdost (více než 7 mekv/l), pak po změkčení voda může mít slabě slanou chuť. To vzniká kvůli přeměně iontů vápníku na ionty sodíku, což nesignalizuje poruchu čističe vody a neškodí Vašemu zdraví. Pokud používáte čističe vody Aquaphor Trio, Aquaphor Trio Norma pro čištění tvrdé vody, pak se v již profiltrované vodě můžou objevit bílé usazeniny nebo povrchní povlak soli tvrdosti, což nesignalizuje poruchu čističe vody. Pro změkčení vody použijte čistič vody Aquaphor Trio změkčující nebo Aquaphor Trio Norma změkčující.

Pokud jste nepoužívali čistič vody déle než týden, pak preventivně pusťte přes něj vodu po dobu 5 minut.

Pokud pochybujete o bakteriální bezpečnosti výchozí vody, tak po filtraci vodu přeavařte.

Očištěná voda nepodléhá dlouhodobému skladování. Je třeba vždy používat jenom čerstvě očištěnou vodu.

Při přepravování, skladování a použití čističe vody chraňte jej před nárazy a pády a také před zamrznutím vody uvnitř.

Záruka výrobce:

Záruční doba čističe vody (kromě výměnných filtračních modulů) – 2 roky od okamžiku prodeje.

Doba životnosti čističe vody (kromě výměnných filtračních modulů) – 5 let od okamžiku prodeje.

Po skončení doby životnosti čističe vody podléhá výměně. Použití čističe vody po době jeho životnosti může vést ke ztrátě vzduchotěsnosti.

Doba životnosti (kapacita) kompletu výměnných modulů:

- B510-03-02-07 - 7 000 l;

- B510-03-04-07 - 6 000 l;

- modul předběžného čištění vody 5 mkm, B510-02, B510-07 - 6 000 l;

- modul předběžného čištění vody 5 mkm, B510-04, B510-02 - 4 000 l;

Kapacita kompletu výměnných filtračních modulů se může měnit v závislosti na kvalitě výchozí vody.

Existence ve Vašem vodovodu filtru předběžného čištění AQUAPHOR umožňuje použít čistič vody efektivněji, obzvláště pokud výchozí voda má velké množství nerozpustných směsí.

Skladovací doba čističe vody před začátkem používání je 3 roky při teplotě od 5 do 40°C s neporušeným obalem.

Při vzniku reklamaci ohledně fungování čističe vody se obraťte na výrobce nebo prodejce.

Výrobce nenese zodpovědnost za fungování čističe vody a možné následky, pokud:

- čistič vody nebo jeho příslušenství mají viditelnou vadu

- při zapojení a provozu se nedodržívaly pokyny této uživatelské příručky (pasu)

Čistič vody nepotřebuje předprodejní přípravu.

**Doba, během které je výrobce povinen vyhovět požadavkům zákazníka v případě výskytu nějaké vady u výrobku*

*** Doba, během které se výrobce zavazuje poskytnout zákazníkovi možnost účelného využití výrobku a nést zodpovědnost za podstatné defekty.*



© 2003-2009 OOO „AQUAPHOR“
© Chráněná obchodní značka OOO „AQUAPHOR“

V robcce - OOO "AQUAPHOR"
Rusko, 197110, Sankt Petersburg, ul. Pionerskaa 29
<http://www.aquaphor.ru>



Systém managementu jakosti společnosti AQUAPHOR je certifikován TUV NORD CERT (Německo) podle normy ISO 9001-2008
hygiena certifikát HKW/0285/01/2009 Varsava, Polsko

Trup čističe vody Aquaphor Viking, Aquaphor Viking Midi, Aquaphor Viking Mini Certifikát № ROSS RU.HO03.B02623 TU 3697-012-11139511-95

Filtry-Vodni.cz

Slezská 108, 13 000 Praha 3 Telefon: +420 246 097 311
Email: info@filtry-vodni.cz Web: www.filtry-vodni.cz
Facebook: www.facebook.com/FiltryVodniCz
SV MANAGEMENT s.r.o.
IČO: 28197470 DIČ: CZ28197470

Výrobce si ponechává právo bez uvedení v technickém průkazu provádět modernizaci konstrukce čističe vody.

Datum výroby

Aquaphor Trio (komplet výměnných modulů: B510-03-02-07)

Aquaphor Trio změkčující (komplet výměnných modulů: B510-03-04-07)

Aquaphor Trio Norma (modul předběžného čištění vody 5 mkm)

Výměnný filtrační modul B 510-02
Výměnný filtrační modul B 510-07

Aquaphor Trio Norma změkčující (modul předběžného čištění vody 5 mkm)

Výměnný filtrační modul B 510-04
Výměnný filtrační modul B 510-02

Trup čističe vody Aquaphor Trio (moduly nejsou sadu produktů)

Datum prodeje / razítka