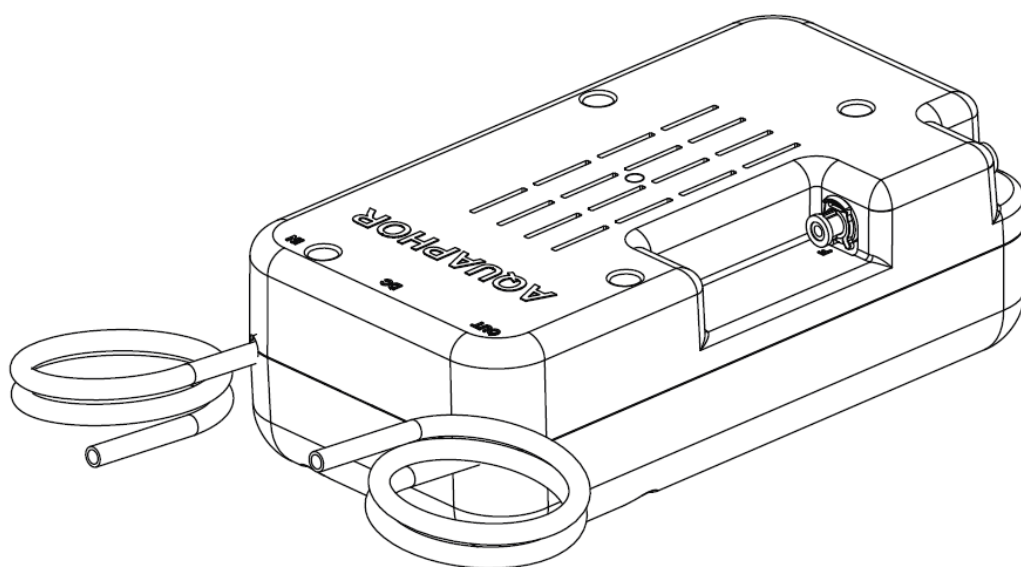


AQUAPHOR®

vodní filtry

Sada pro zvýšení tlaku vody

Návod k použití



Vhodná pro všechny systémy Aquaphor s reverzní osmózou
se zásobníky na vodu typu voda-vzduch a voda-voda

EAC

1. Úvod

Sada pro zvýšení tlaku vody (dále jen KPD) je určena ke zvýšení tlaku ve vodním filtru a urychlení filtrace při nízkém tlaku vody ve vodovodní síti. Je vhodná pro nové systémy reverzní osmózy výrobce Aquaphor s.r.o., a to jak se zásobníky typu voda-voda, tak i voda-vzduch.

KPD v provedení 1 je určen pro automaty na pitnou vodu Aquaphor DWM-41, DWM-70, Aquaphor DWM-101 Morion, systémy Aquaphor s reverzní osmózou se zásobníkem typu voda-vzduch, Aquaphor Osmo OSMO-K.

KPD v provedení 2 je určen pro automaty na pitnou vodu Aquaphor DMM-31. Provedení 1 a 2 se liší seřízením KPD pro různé vodní filtry.

2. Kompletace

- | | |
|----------------------------------|------|
| 1. KPD sestavený | 1 ks |
| 2. Sada trubic a koncovek: | |
| 2.1. Trubice 1/4" (1,2 m), modrá | 1 ks |
| 2.1. Redukce s trubicí | 1 ks |
| 2.2. Rozbočovač s trubicí | 1 ks |

POZOR! Napájecí zdroj ke KPD je nutno zakoupit zvlášť!

Požadované parametry napájecího zdroje: 24 V DC \pm 5%, min. 1,5 A!

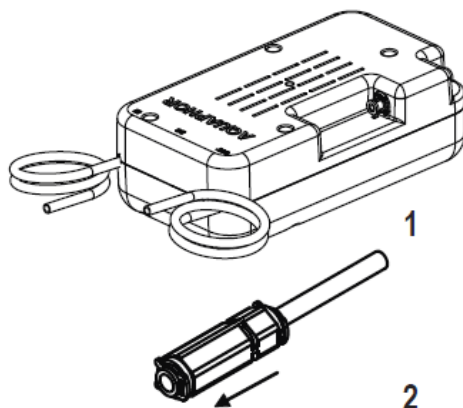
3. Hlavní části a princip jejich funkce (viz obr. 1)

KPD (1) je určen ke zvýšení tlaku ve vodním filtru a urychlení filtrace.

KPD se vypne

- po naplnění zásobníku (nebo konvice);
- v případě, že dojde k přerušení dodávky vody z přívodního vodovodního potrubí.

Reduktor s trubicí (2) je nutné nainstalovat, protože slouží k zajištění bezpečného provozu vodního filtru v případě prudkého nárůstu tlaku vody ve vodovodním potrubí.



Obr. 1. Hlavní části KPD

4. Technické parametry

Rozměry (délka x šířka x výška)	230 x 121 x 76 mm
Minimální tlak ve vodovodní síti	0,05 MPa (0,5 at)
Maximální tlak ve vodovodní síti	0,63 MPa (6,5 at)
Teplota vody	+5 až +38 °C
Elektrické napájení	24 V DC \pm 5%, min. 1,5 A
Hmotnost, max.	1,5 kg

Datum výroby a kontroly jakosti

Provedení 1

Provedení 2

Bezpečnostní opatření při používání KPD s napájecím zdrojem

Před připojením napájecího zdroje KPD k síti zkontrolujte, zda napětí sítě odpovídá parametrům uvedeným v technickém listu KPD a napájecího zdroje. Používejte výhradně napájecí zdroje s parametry odpovídajícími údajům uvedeným v této příručce (24 V DC \pm 5%, min. 1,5 A).

Před instalací KPD se ujistěte, že bude chráněn před mrazem, stříkající vodou, přímým slunečním zářením, kontaktem s horkými předměty, včetně potrubí s teplou vodou a topení. Zabraňte nárazům a pádům KPD.

Přívodní napájecí kabel KPD nesmí být napnutý. Dbejte, aby se síťový napájecí kabel nedotýkal předmětů, které by jej mohly poškodit.

Je zakázáno ponořovat KPD, stejně jako jeho napájecí zdroj, napájecí kabel a síťovou zástrčku do vody nebo do jiné kapaliny, mýt je pod tekoucí vodou nebo v myčce na nádobí.

Aby nedošlo k úrazu elektrickým proudem, nedotýkejte se mokřýma rukama KPD připojeného na napětí, stejně jako napájecího zdroje, jeho kabelu a zástrčky.

Chraňte KPD před znečištěním. V případě nutnosti jej po odpojení ze sítě otřete suchým hadříkem.

Je zakázáno provádět demontáž KPD a otevírat jeho kryt!

Nepoužívejte KPD a napájecí zdroj, jestliže se objeví porucha nebo zjistíte poškozené přívodní vodiče. Nepokoušejte se opravovat zařízení vlastními silami. V případě jakékoli poruchy nejprve odpojte napájecí zdroj od elektrické sítě a poté od KPD. obraťte se na servisní službu.

5. Instalace KPD

Varování! Nedoporučuje se provádět připojení KPD vlastními silami. Tyto práce by měla provádět osoba, která má k tomu příslušné oprávnění.

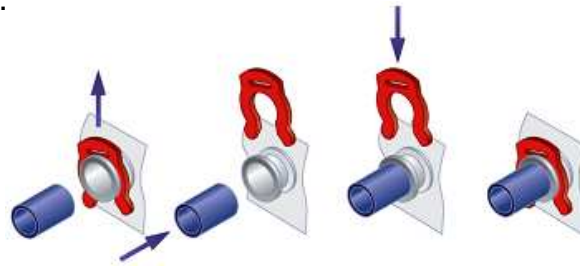
Výrobce nenese odpovědnost v případě nekvalitního připojení KPD k vodnímu filtru, jakož i za výsledek těchto prací. Odpovědnost za nedostatky těchto prací, jakož i za újmu na zdraví či majetku spotřebitele nebo jiných osob, ke kterým dojde v důsledku těchto nedostatků, nese vykonavatel těchto prací.

Zvolte vhodné místo k instalaci KPD. Dbejte, aby spojovací trubice procházely volně, bez přehybů. Volné úseky trubic musí být zajištěny tak, aby nemohlo dojít k jejich poškození cizími předměty.

KPD musí být vzdálen nebo izolován od zdrojů tepla (myčky, pračky, sporáky, bojler, potrubí s horkou vodou, atd.) a umístěn na místě, kde bude chráněn před stříkající vodou.

Jak připojovat trubice (obr. 2a)

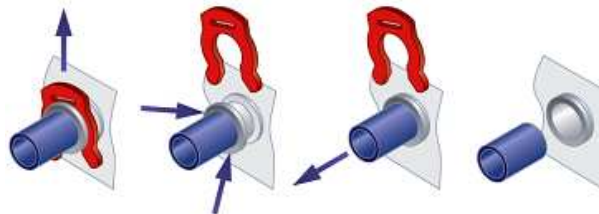
Vytáhněte zpod plastové objímky pojistnou sponu, zasuňte předem namočený konec trubice do objímky nátrubku až do hloubky asi 15 mm a nasuňte sponu na původní místo. Zkontrolujte upevnění trubice: při tahu silou 8-10 kg nesmí dojít k vytažení trubice.



Obr. 2a

Jak odpojovat trubice (obr. 2b)

Pro odpojení trubice vytáhněte zpod plastové objímky pojistnou sponu, zatlačte na hranu plastové objímky a vytáhněte trubici.



Obr. 2b

Připojení KPD provedení 1 k vodnímu filtru Aquaphor-OSMO-K (viz obr. 3)

- Uzavřete přívod vody do vodního filtru (uzavřete kohout připojovací sestavy).
- Uzavřete kohout zásobníku (7).
- Nechte vyrovnat tlak ve vodním filtru podle příručky k Vašemu vodního filtru.
- Sejměte víko vodního filtru.
- Odstraňte záslepky z nátrubků (3), (4), (5), (6).
- Připojte sestavený reduktor s trubicí (1), který je součástí sady KPD, k nátrubku (3). Poté připojte bílou trubicí JG (in) (2a) k volnému výstupnímu nátrubku reduktoru (1).
- Připojte modrou trubicí JG (2b), která je součástí sady KPD, k nátrubkům (4) a (6).
- Připojte bílou trubicí JG (out) (2c) k nátrubku (5).

POZOR! Při připojování k nátrubku (5) musí být trubice JG (2c) (konce trubice předem namočte) zasunuta do hloubky asi 30 mm a musí projít dvěma těsnícími O-kroužky. Při nedostatečně hlubokém zasunutí trubice JG bude systém nefunkční.

- Uzavřete víko vodního filtru.
- Otevřete kohout zásobníku (7).

Připojení KPD provedení 1 k vodnímu filtru Aquaphor-OSMO se zásobníkem typu voda-vzduch (viz obr. 4)

- Uzavřete přívod vody do vodního filtru (uzavřete kohout připojovací sestavy).
- Uzavřete kohout zásobníku (7).
- Nechte vyrovnat tlak ve vodním filtru podle příručky k Vašemu vodního filtru.
- Odstraňte zásepky z nátrubků (6), (8).
- Odpojte trubici (5) od kohoutu zásobníku (7).
- Odpojte trubici, která je součástí sady vodního filtru, od nátrubku (2) a nátrubku (in) membránového ventilu (4).
- Připojte sestavený reduktor s trubicí (1), který je součástí sady KPD, k výstupnímu nátrubku (2) jednotky předběžné přípravy vody. Poté připojte bílou trubici JG (in) (3a) k volnému výstupnímu nátrubku reduktoru (1).
- Připojte bílou trubici JG (out) (3b) k nátrubku membránového ventilu (in) (4).
- Trubici JG (5) připojte k nátrubku (6).
- Připojte modrou trubici JG (3c), která je součástí sady KPD, ke kohoutu zásobníku (7) a k nátrubku (8).
- Otevřete kohout zásobníku (7).

Připojení KPD provedení 1 k automatu na pitnou vodu Aquaphor DWM-41 (viz obr. 5)

- Uzavřete přívod vody do vodního filtru (uzavřete kohout připojovací sestavy).
 - Nechte vyrovnat tlak v DWM podle příručky k Vašemu DWM.
 - Sejměte víko vodního filtru.
 - Odstraňte zásepky z nátrubků (3), (4), (5), (6).
 - Připojte sestavený reduktor s trubicí (1), který je součástí sady KPD, k nátrubku (3). Poté připojte bílou trubici JG (in) (2a) k volnému výstupnímu nátrubku reduktoru (1).
 - Připojte modrou trubici JG (2b), která je součástí sady KPD, k nátrubkům (4) a (6).
 - Připojte bílou trubici JG (out) (2c) k nátrubku (5).
- POZOR!** Při připojování k nátrubku (5) musí být trubice JG (2c) (konce trubice předem namočte) zasunuta do hloubky asi 30 mm a musí projít dvěma těsnícími O-kroužky. Při nedostatečně hlubokém zasunutí trubice JG bude systém nefunkční.
- Zavřete víko DWM.

Připojení KPD provedení 1 k automatu na pitnou vodu Aquaphor Morion DWM-101 (viz obr. 6)

- Uzavřete přívod vody do vodního filtru (uzavřete kohout připojovací sestavy).
- Nechte vyrovnat tlak v DWM podle příručky k Vašemu DWM.
- Sejměte víko DWM.
- Odstraňte zásepku z nátrubku (11).
- Odpojte trubici, která je součástí sady DWM, od nátrubků (2) a (6).

- Odpojte trubici (9) od nátrubku (8).
- Připojte sestavený reduktor s trubicí (1), který je součástí sady KPD, k nátrubku (2). Poté bílou trubicí JG (in) (3a) provlékněte technologickým otvorem (4) v konzole a připojte k volnému výstupnímu nátrubku reduktoru (1). **Dbejte, aby trubice procházela bez přehybů a zlomů!**
- Bílou trubicí JG (out) (3b) provlékněte technologickým otvorem (5) v konzole a připojte k nátrubku (6). **Dbejte, aby trubice procházela bez přehybů a zlomů!**
- Připojte sestavený rozbočovač s trubicí (7), který je součástí sady KPD, k nátrubku (8). Poté připojte k rozbočovači (7) trubicí JG (9), která je součástí spojovacího schématu DWM a vychází ze zásobníku.
- Jeden konec modré trubice JG (3c) (je součástí sady KPD) provlékněte technologickým otvorem (10) v konzole a připojte k volnému výstupnímu nátrubku rozbočovače (7). Druhý konec trubice připojte k nátrubku (11). **Dbejte, aby trubice procházela bez přehybů a zlomů!**
- Zavřete víko DWM.

Připojení KPD provedení 1 k automatu na pitnou vodu Aquaphor DWM-70 (viz obr. 7)

- Uzavřete přívod vody do vodního filtru (uzavřete kohout připojovací sestavy).
- Nechte vyrovnat tlak v DWM podle příručky k Vašemu DWM.
- Sejměte víko DWM.
- Odstraňte zátěpku z nátrubku (12).
- Odpojte trubici, která je součástí sady DWM, od nátrubků (2) a (6).
- Odpojte trubici (9) od nátrubku (8).
- Připojte sestavený reduktor s trubicí (1), který je součástí sady KPD, k nátrubku (2). Poté bílou trubicí JG (in) (3a) provlékněte technologickým otvorem (4) v konzole a připojte ji k volnému výstupnímu nátrubku reduktoru (1). **Dbejte, aby trubice procházela bez přehybů a zlomů!**
- Bílou trubicí JG (out) (3b) provlékněte technologickým otvorem (5) v konzole a připojte k nátrubku (6). **Dbejte, aby trubice procházela bez přehybů a zlomů!**
- Připojte sestavený rozbočovač s trubicí (7), který je součástí sady KPD, k nátrubku křížového rozbočovače (8). Poté připojte k rozbočovači (7) trubicí JG (9), která je součástí spojovacího schématu DWM a vychází ze zpětného ventilu (10).
- Jeden konec modré trubice JG (3c) (je součástí sady KPD) provlékněte technologickým otvorem (11) v konzole a připojte k volnému výstupnímu nátrubku rozbočovače (7). Druhý konec trubice připojte k nátrubku (12). **Dbejte, aby trubice procházela bez přehybů a zlomů!**
- Zavřete víko DWM.

Připojení KPD provedení 2 k automatu na pitnou vodu Aquaphor DWM-31 (viz obr. 8)

- Uzavřete přívod vody do vodního filtru (uzavřete kohout připojovací sestavy).
- Nechte vyrovnat tlak v DWM podle příručky k Vašemu DWM.
- Odstraňte zátěpky z nátrubků (5), (8).
- Odpojte trubici JG (6) od nátrubku (4).

- Připojte sestavený reduktor s trubicí (1), který je součástí sady KPD, k nátrubku vstupního napouštěcího kohoutu (vodovodní přívod studené vody). Poté bílou trubicí JG (in) (2a) připojte k volnému výstupnímu nátrubku reduktoru (1).
- Bílou trubicí JG (out) (2b) připojte ke vstupnímu nátrubku DWM (3).
- Připojte modrou trubicí JG (2c), která je součástí sady KPD, k nátrubkům (4) a (5).
- Připojte k nátrubku (8) trubicí JG (6), která je součástí sady DWM a vede od trysky pro čistou vodu (7).

6. Spuštění KPD

- Připojte napájecí zdroj ke KPD.
- Připojte zástrčku napájecího zdroje do elektrické zásuvky.
- Otevřete přívod vody do vodního filtru (otevřete kohout připojovací jednotky).

Po průchodu přes KPD a systém čištění vody začne voda plnit zásobník (nebo konvici). Po dostatečném naplnění zásobníku (nebo konvice) se KPD vypne.

7. Provoz KPD

KPD je kompletně smontovaný, otestovaný a připravený k nasazení do provozu.

POZOR! KPD je seřízen a žádné další nastavení není zapotřebí.

Za případné změny v seřízení KPD výrobce nezodpovídá.

POZOR! Životnost KPD přímo závisí na funkčnosti čisticích jednotek vodního filtru, proto je velmi důležité provádět včasnou výměnu filtračních modulů.

POZOR! K prodloužení životnosti KPD v automatech na pitnou vodu Aquaphor Morion DWM-101 a DWM-70 použijte systém předběžného čištění vody (prodává se zvlášť), aby se snížilo riziko vniknutí mechanických nečistot z vodovodního potrubí.

Během prvního týdne provozu denně zkontrolujte KPD, zda neprosakuje.

Nedopusťte provoz KPD při tlaku vody vyšším než 0,63 MPa (6,5 at).

Provozní teplota musí být v rozmezí +5 až +38 °C.

Voda používaná k čištění musí odpovídat SanPiN 2.1.4.1074-2001.

POZOR! Nedodržení parametrů zdrojové vody uvedených v SanPiN

2.1.4.1074-2001 snižuje životnost čerpadla.

V případě, že parametry zdrojové vody nespĺňují podmínky uvedené v SanPiN 2.1.4.1074-2001, doporučujeme nainstalovat dodatečný systém pro úpravu vody (systém mechanického čištění atd.).

Používejte vodní filtr s KPD výhradně k čištění studené vody.

Likvidace se musí uskutečňovat v souladu s ekologickými, hygienickými a jinými požadavky stanovenými národními normami v oblasti ochrany životního prostředí a zajištění hygienické a epidemiologické bezpečnosti obyvatelstva.

8. Životnost a záruky

Životnost KPD činí 5 let* od data výroby**. Po ukončení životnosti je nutné KPD vyměnit***.

Doba skladování KPD před nasazením do provozu nesmí přesáhnout 3 roky při teplotě +5 až +38 °C, za podmínky skladování v původním neporušeném obalu.

Provozní záruční doba**** KPD činí 1 rok od data prodeje KPD spotřebiteli prostřednictvím maloobchodní sítě. Datum prodeje KPD se prokazuje razítkem

prodejny v tomto listu nebo pokladní stvrzenkou. Výrobce je osvobozen od záručních závazků, pokud došlo ke ztrátě tohoto listu s uvedeným datem prodeje a neexistuje žádný jiný způsob, jak zjistit dobu provozu výrobku.

V případě reklamací týkajících se funkčnosti KPD se obraťte na prodejnu, v níž jste výrobek zakoupili nebo na výrobní podnik.

Výrobce je osvobozen od odpovědnosti v následujících případech:

- pokud spotřebitel nedodržel pravidla montáže (instalace) KPD a připojení KPD k vodnímu filtru, uvedená v této příručce;

- pokud nebyla nedodržena pravidla montáže (instalace) vodního filtru se kterým se KPD používá, uvedená v příručce k vodnímu filtru;

- pokud byl KPD připojen a používán s jinými vodními filtry, než jaké jsou uvedeny v tomto listu;

- pokud byl vodní filtr provozován za podmínek překračujících rámec limitů stanovených technickými provozními podmínkami výrobku uvedenými v tomto listu.

* Bez ohledu na datum zahájení provozu výrobku.

** Datum výroby ve formátu DD.MM.RRRR, uvedené výrobcem na etiketě umístěné na horní stěně krytu výrobku.

*** Používání KPD po skončení doby životnosti může mít za následek újmu na zdraví nebo majetku spotřebitele nebo jiných osob a není přípustné.

**** Doba, po kterou je výrobce v případě zjištění vady zboží povinen splnit požadavky zákazníka, uvedené v článcích 18 a 29 ZÁKONA RUSKÉ FEDERACE O OCHRANĚ SPOTŘEBITELŮ.

EAC

Sada pro zvýšení tlaku vody

TU 3697-002-50056997-2001

Osvědčení o shodě č. TS RU S-RU.NO03.V.00194

Platnost od 19.02.2015 do 18.02.2020

Certifikační orgán TĚCHNONĚFTĚGAZ s.r.o.

Adresa certifikačního orgánu: 119991, Moskva, Leninskij prospekt 63/2, budova 1

Výrobce: AQUAPHOR s.r.o., Rusko,

197110, Petrohrad,

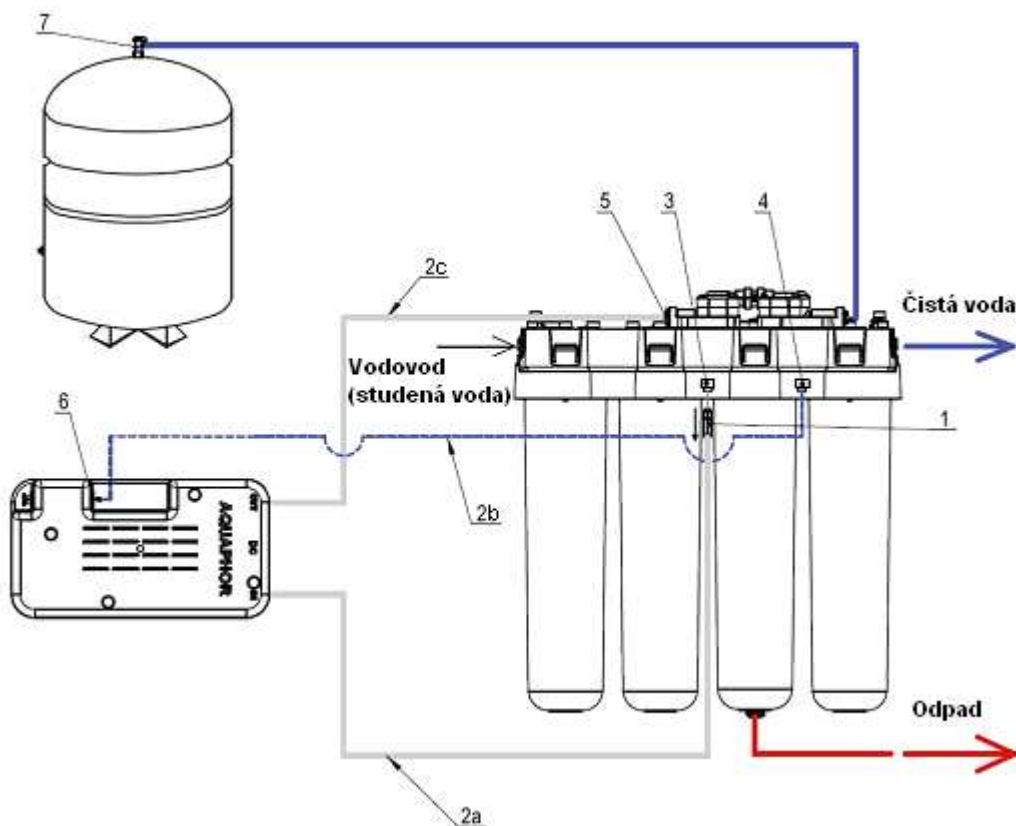
ul. Pioněrskaja 27, písm. A

www.aquaphor.com

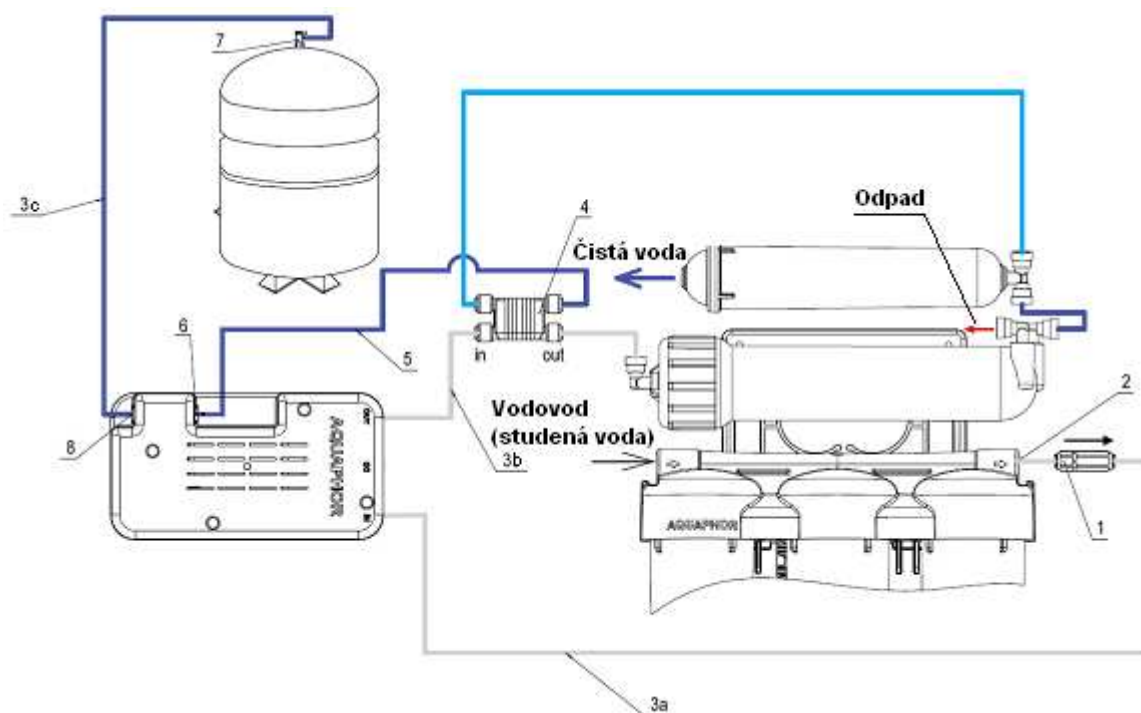
TABULKA MOŽNÝCH ZÁVAD

Závada	Příčina	Způsob odstranění
Čerpadlo se nezapíná	Nedostatečný tlak vody ve vodovodní síti	Obráťte se na instalatérskou službu
	Nezjištěna	Obráťte se na servisní službu
Čerpadlo se nevypíná	Otevřený kohoutek na pitnou vodu	Zavřete kohoutek na pitnou vodu
	Nezjištěna	Obráťte se na servisní službu
Rychlost plnění zásobníku se snížila	Ucpané filtrační moduly vodního filtru	Vyměňte moduly
	Nezjištěna	Obráťte se na servisní službu

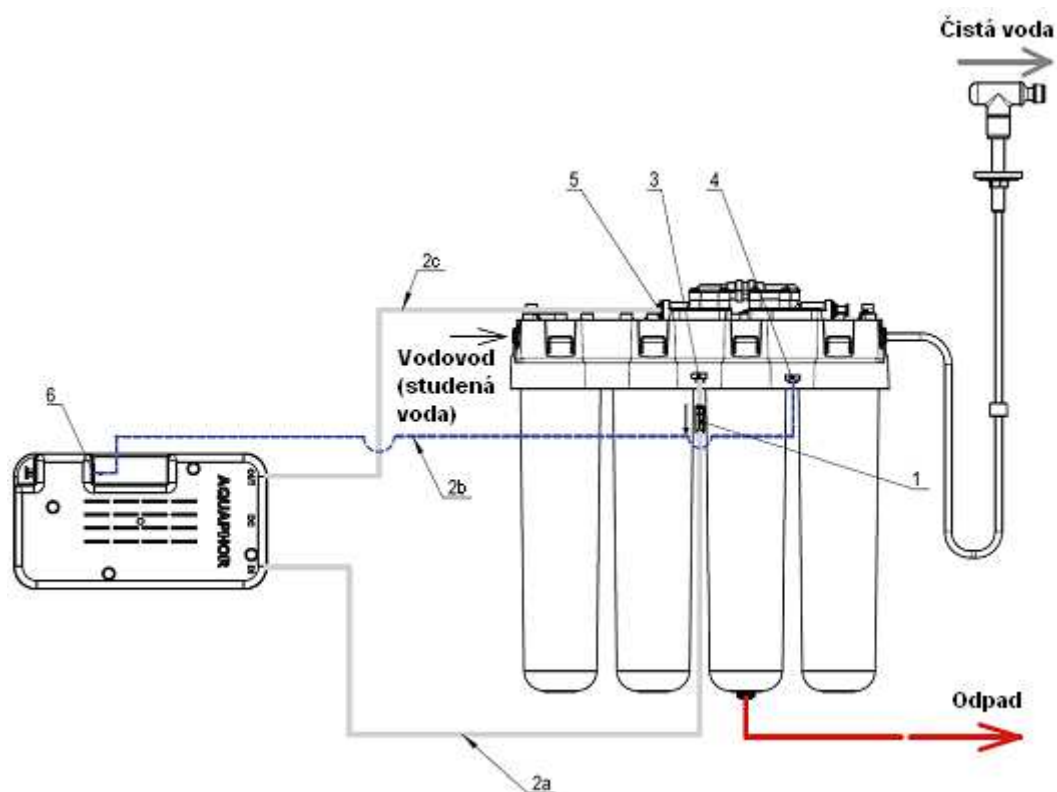
V případě jakýchkoli jiných závad se obraťte na servisní službu!



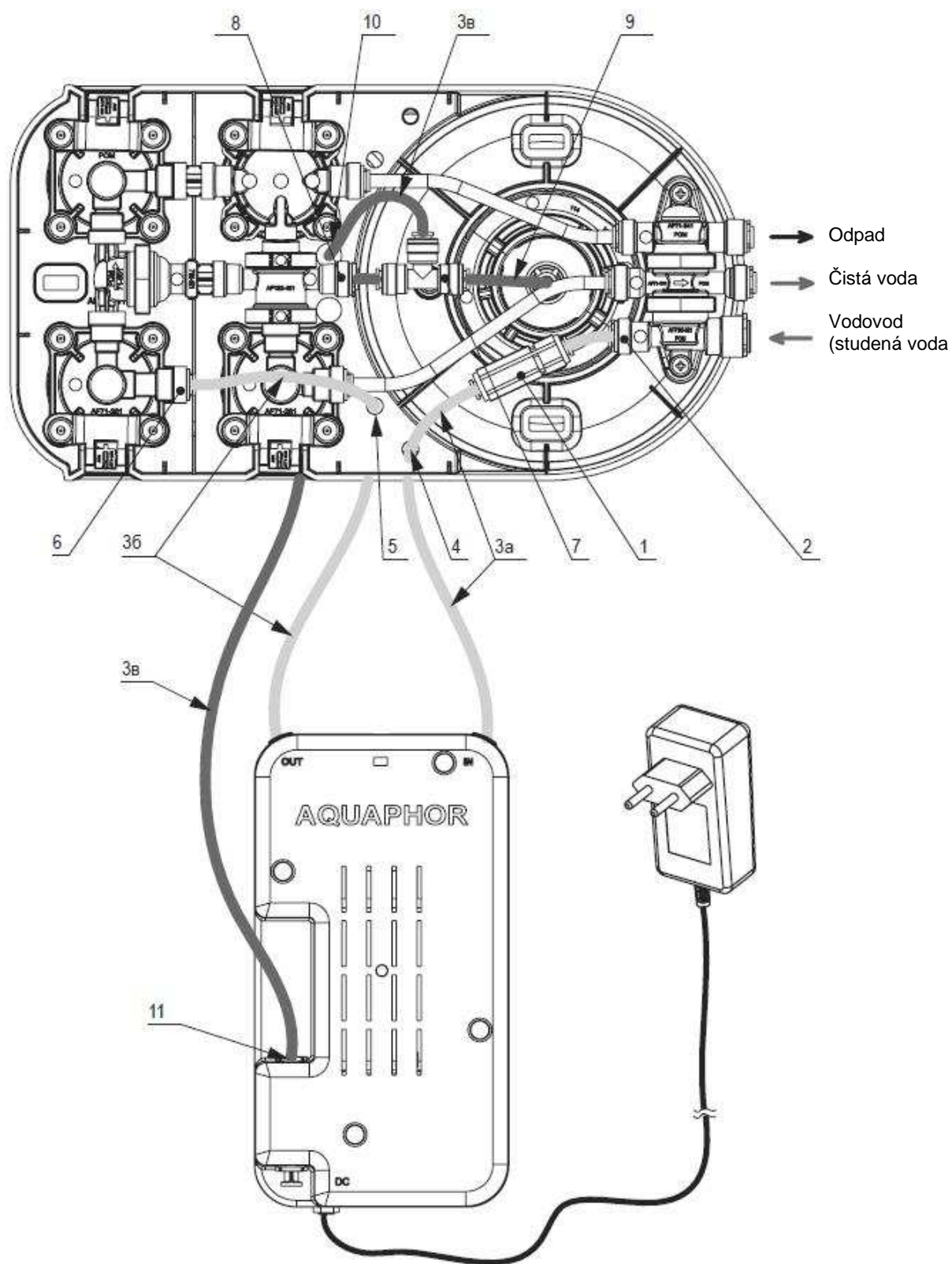
Obr. 3. Schéma připojení KPD provedení 1 k vodnímu filtru Aquaphor-OSMO-K



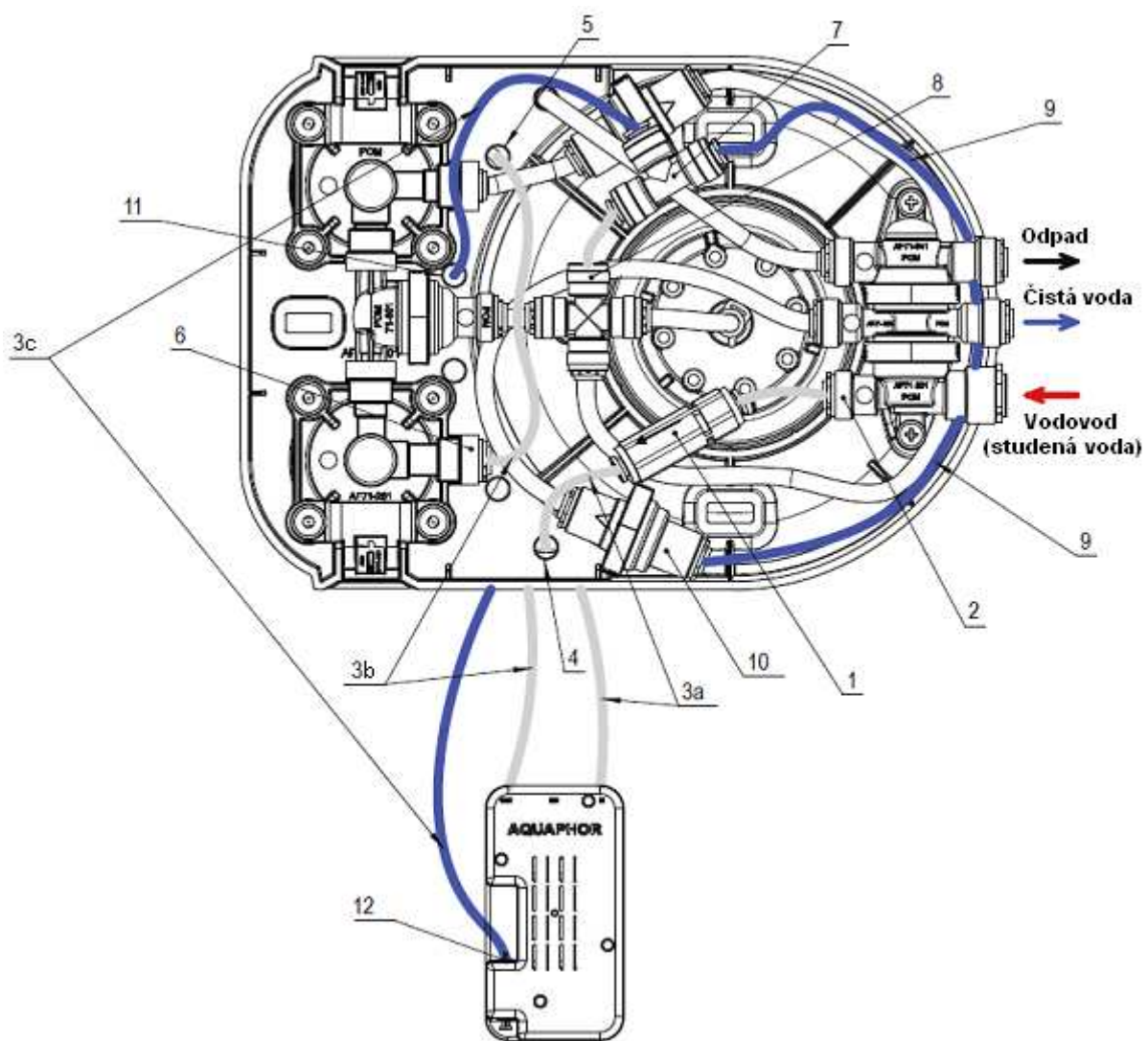
Obr. 4. Schéma připojení KPD provedení 1 k vodnímu filtru Aquaphor-OSMO se zásobníkem typu voda-vzduch



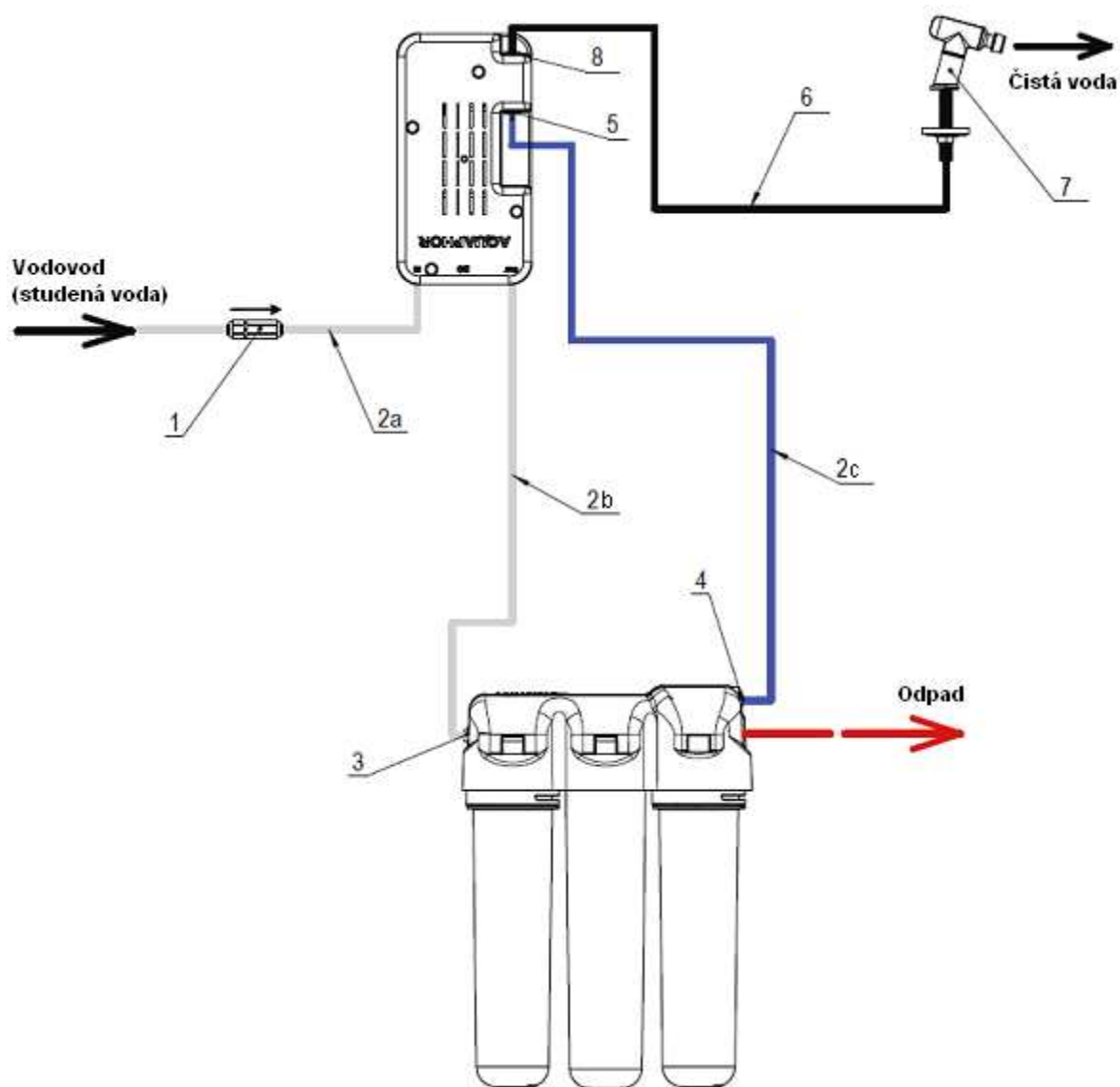
Obr. 5. Schéma připojení KPD provedení 1 k automatu na pitnou vodu Aquaphor DWM-41



Obr. 6. Schéma připojení KPD provedení 1 k automatu na pitnou vodu Aquaphor Morion DWM-101S a DWM-101



Obr. 7. Schéma připojení KPD provedení 1 k automatu na pitnou vodu Aquaphor DWM-70



Obr. 8. Schéma připojení KPD provedení 2 k automatu na pitnou vodu Aquaphor DWM-31

KUPÓN NA ZÁRUČNÍ OPRAVY

Sada pro zvýšení tlaku vody

Datum prodeje:

Poznámky prodejny o prodeji:

Podpis prodavače:

ZÁRUČNÍ DOBA JE 1 ROK OD DATA PRODEJE

OSVĚDČENÍ O INSTALACI

Instalaci vodního filtru provedl:

Název organizace, která provedla instalaci:

Číslo licence:

Příjmení a jméno technika - instalatéra:

Podpis technika - instalatéra:

Podpis zákazníka: