

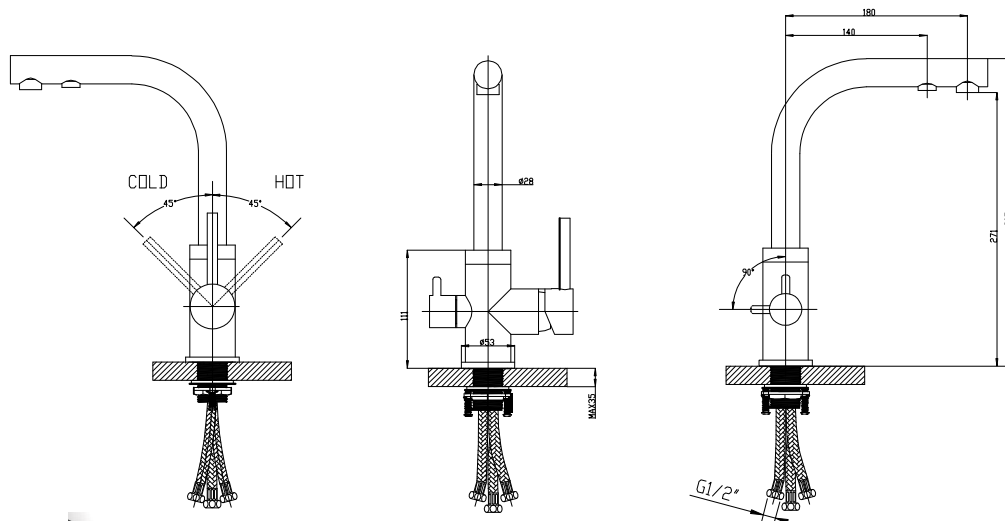
NÁVOD K INSTALACI



AKVADUO 2663

Všechny směšovací baterie AQUASANITA se vyznačují důrazem na funkčnost, jsou robustní, spolehlivé a snadno se instalují. Pouštět a zavírat vodu protékající baterií a také regulovat teplotu a průtok jde velmi snadno. Ramínko baterie lze otáčet o 360°, proto lze upevnit ovládací páku na pravé i levé straně.

Gratulujeme Vám k nákupu a děkujeme, že jste si vybrali náš produkt - kuchyňskou směšovací baterii Akvaduo s funkcí pitné vody. Vysoce kvalitní a odolný povrch tělesa baterie je ošetřen buď práškovou barvou nebo chromováním. Tato směšovací baterie dokonale harmonuje jak s dřezy z nerezové oceli, tak s dřezy z umělé žuly od firmy AQUASANITA.



TECHNICKÉ PARAMETRY

01

Minimální tlak vody: 0,5 bar
 Maximální tlak vody: 10 bar
 Maximální teplota vody: 80°C
 Doporučená teplota horké vody: 70°C

! UPOZORNĚNÍ

02

Před připojením baterie na vodovod doporučujeme důkladně propláchnout potrubí, ke kterému bude směšovací baterie připojena, aby se odstranily případné nahromaděné nečistoty (zvláště doporučujeme, pokud připojujete baterii na nové vodovodní potrubí).

Po připojení směšovací baterie na potrubí otevírejte kohout přívodu vody postupně a současně kontrolujte, zda jsou všechny spoje baterie vodotěsné a neprosakují. Potom už můžete vyzkoušet všechny funkce směšovací baterie a její možnosti.

! DOPORUČENÍ

03

Doporučujeme svěřit instalační práce odborníkům. Aby se zabránilo vniknutí mechanických nečistot z vodních trubek do směšovací baterie, je nutné před připojením směšovače nainstalovat vodní filtr zachycující částice větší než 100 mikronů.

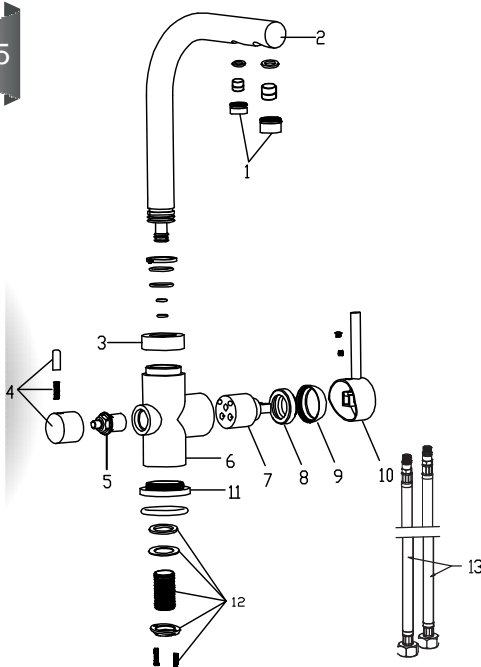
INSTALACE

04

1. Uzavřete přívod teplé a studené vody.
2. Odstraňte (odšroubujte) provzdušňovač - aerátor (abyste zabránili jeho ucpání při prvním spuštění vody).
3. Namontujte směšovací baterii na sanitární zařízení pomocí dodaných připevňovacích dílů. Připojte pružné hadice ke směšovací baterii; hadice se musí při šroubování na příruby směšovací baterie dotahovat výhradně ručně, bez použití nástrojů nebo nadměrného úsilí, aby nedošlo k poškození přívodu nebo baterie.
4. Připojte směšovací baterii na vodovod pomocí spojovacích fittingů (krimpovací spojky). Otevřete přívod vody. Při zavřené směšovací baterii zkontrolujte, zda jsou všechny spoje vodotěsné (při uzavřených ventilech na přívodních trubkách).
5. Otevřete přívod studené a horké vody na krátkou dobu (pro propláchnutí potrubí), poté zavřete přívod vody a nainstalujte (našroubujte) aerátor.

SOUČÁSTI BATERIE

05



č.	Název	Počet
1	aerátor	1
2	ramínko	1
3	spojka	1
4	páčka	1
5	kartuše	1
6	těleso baterie	1
7	kartuše	1
8	matice	1
9	víčko	1
10	páčka	1
11	podložka	1
12	upevňovací díly	1
13	propojovací hadičky	1

ZÁRUČNÍ DOBA BATERIE JE 5 LET

06

Během záruční doby stanovené výrobcem přebírá výrobce veškerou odpovědnost za vady výrobku nebo materiálů použitých k jeho výrobě. V případě zjištění takovýchto vad vraťte směšovací baterii prodejci spolu s dokladem o jejím zakoupení, který musí být uschován po celou záruční dobu.

Výrobce nenese odpovědnost v následujících případech:

- při nedodržení pokynů návodu k instalaci;
- při používání výrobku k jinému než stanovenému účelu;
- v případě znečištění a vzniku vápenatých usazenin;
- při použití náhradních dílů od jiného výrobce;
- při proniknutí cizích předmětů dovnitř baterie;
- při přirozeném opotřebení dílů;
- v případě neodborné instalace;
- v případě poruchy podléhají výměně nebo opravě pouze porouchané součásti směšovací baterie;
- při neúplné kompletaci směšovací baterie a neoriginálního obalu v případě vrácení prodejci

Opravy se nevztahují na těleso směšovací baterie, v případě jeho mechanického poškození, a rovněž na sprchovou hlavici, sprchovou hadici a ramínko baterie.

